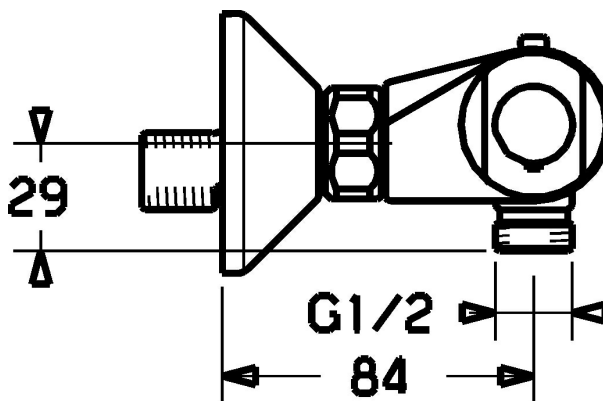
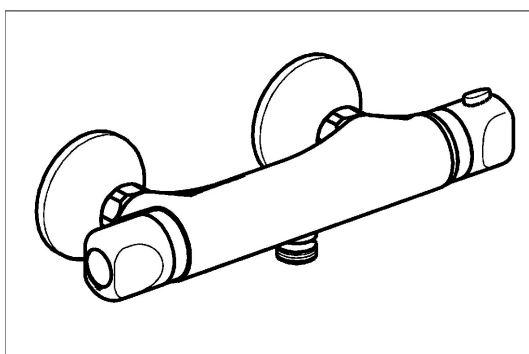


EAN: 4015474082953
static.hansa.com/58150101



- Solutions de douche
- Thermostatique
- Montage mural
- Chrome
- Poignée de régulation de la température, Poignée de régulation du débit
- Cartouche thermostatique, Filtre(s) à impuretés, Valve(s) anti-retour
- Silencieux
- Système anti-refoulement intégré pour une utilisation domestique (conforme à la norme DIN EN 1717)



Caractéristiques techniques

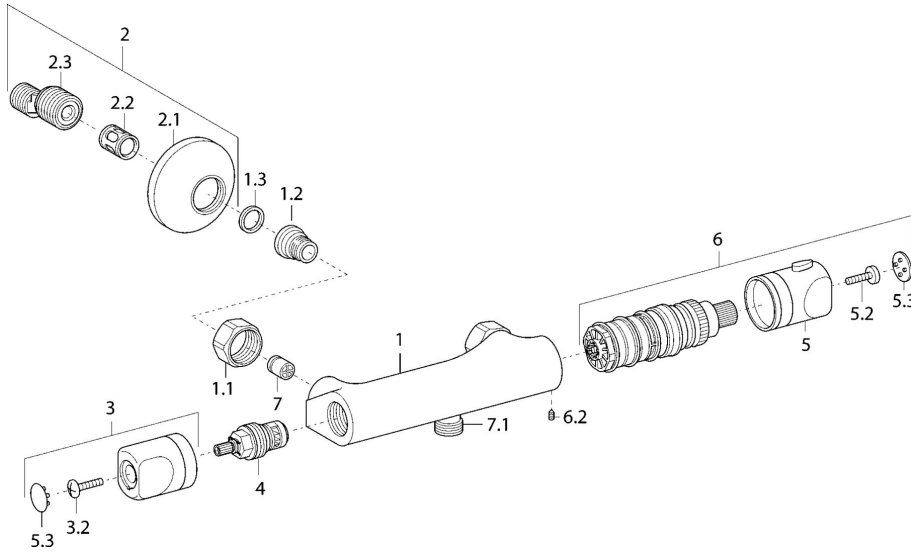
Caractéristiques techniques

Alimentation en eau chaude	max. +80°C
Pression de service	1-10 bar
Dispositif de protection (EN1717)	EB

Règlementations

Norme EN	EN 1111
----------	----------------

Pièces de rechange



SP58150101

	Nom	Code
1.1	Écrou de connexion, G3/4, AF30	59902230
1.2	Siège, G1/2, L, WAF10	59904618
1.3	Joint filtre, G3/4	59911076
2	Excentrique, G3/4xG1/2	59904793
2.1	Rosaces	59904796
2.2	Silencieux	59904792
2.3	Connecteur excentrique, G3/4xG1/2, DN15	59910254
3	Croisillon d'ouverture	59912627
4	Tête, G1/2, 90°, (2004-)	59912626
5	Croisillon réglage de température	59912629
6	Cartouche thermostatique	59912628
7	Clapet anti-retour	59905714
7.1	Mamelon de fil, G1/2xM18x1	59911384
N.L.	Joint Arrêté	59913890