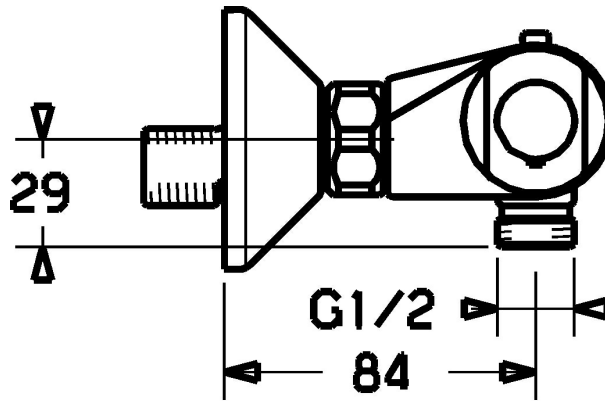
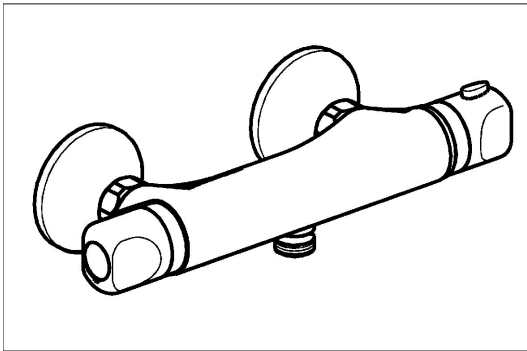


EAN: 4015474082953
static.hansa.com/58150101



- Dusche
- Thermostat
- Wandmontage
- Chrom
- Temperatureinstellgriff, Durchflusseinstellgriff
- Thermostatkartusche zur Temperaturregung, Schmutzfilter, Rückflussverhinderer
- Schalldämpfer
- Eigensicher gegen Rückfließen im häuslichen Gebrauch (nach DIN EN 1717)



Technische Daten

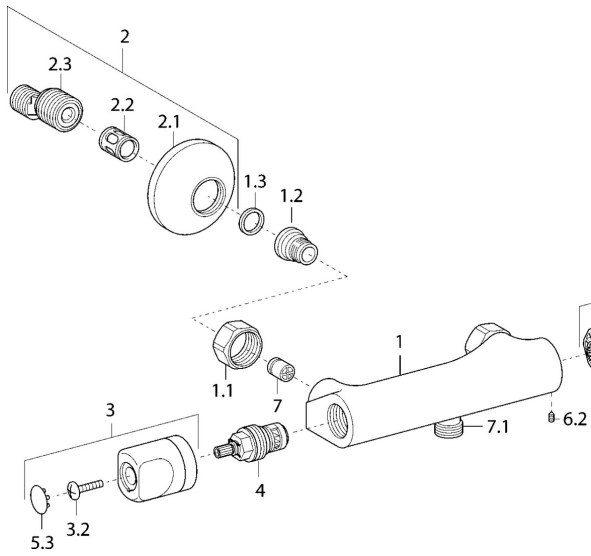
Technische Eigenschaften

Warmwasserversorgung	max. +80°C
Arbeitsdruck	1-10 bar
Sicherungseinrichtung (EN1717)	EB

Vorschriften

EN Standard	EN 1111
-------------	----------------

Ersatzteile



SP58150101

	Name	Art.-Nr.
1.1	Anschlussmutter, G3/4, AF30	59902230
1.2	Sitz, G1/2, L, WAF10	59904618
1.3	Schmutzfilter, G3/4	59911076
2	S-Anschluss, G3/4xG1/2	59904793
2.1	Rosette	59904796
2.2	Schalldämpfer	59904792
2.3	Exzenter-Anschluss, G3/4xG1/2, DN15	59910254
3	Absperrgriff	59912627
4	Oberteil, G1/2, 90°, (2004-)	59912626
5	Temperatureinstellgriff	59912629
6	Thermostatkartusche	59912628
7	Rückschlagventil	59905714
7.1	Gewindenippel, G1/2xM18x1	59911384
N.I.	Dichtung Ausgelaufen	59913890