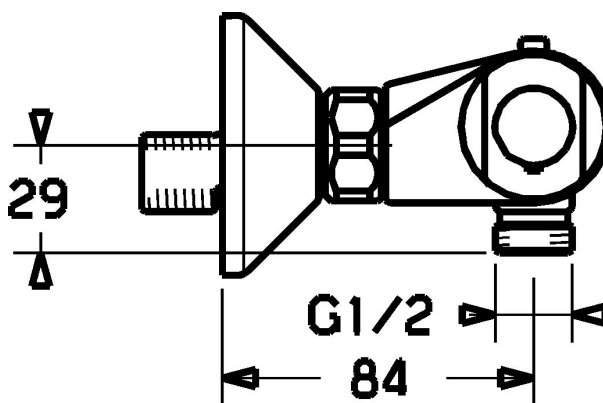
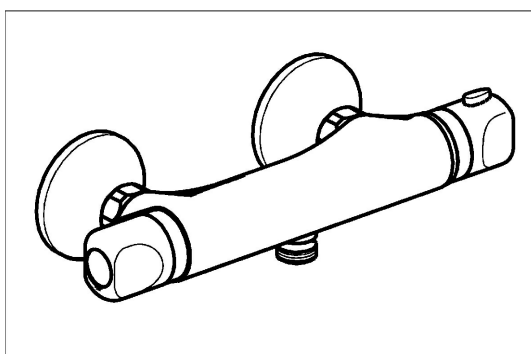


EAN: 4015474082953
static.hansa.com/58150101



- Řešení pro sprchy
- Termostatická
- Montáž na zeď
- Chrom
- Rukojeť regulátoru teploty, Rukojeť regulátoru průtoku
- Termostatická kartuše pro ovládání teploty, Filtr(y) na nečistoty, Zpětný ventil (-y)
- Tlumiče
- zabezpečeno proti zpětnému toku při použití v domácnosti (podle DIN EN 1717)



Technické údaje

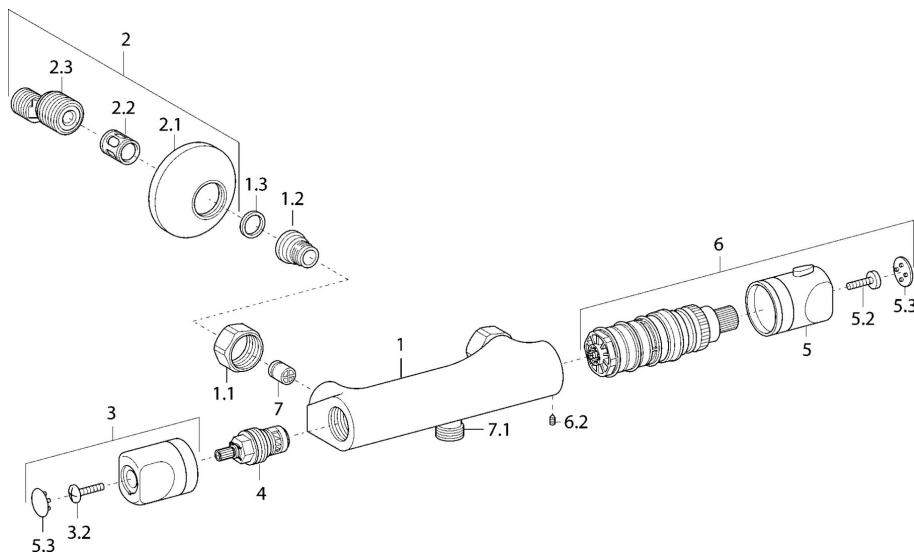
Technické vlastnosti

Zdroj teplé vody	max. +80°C
Pracovní tlak	1-10 bar
Zabezpečení proti zpětnému toku (ČSN EN 1717)	EB

Předpisy

Norma EN	EN 1111
----------	----------------

Náhradní díly



SP58150101

	Název	Kód
1.1	Připojovací matice, G3/4, AF30	59902230
1.2	Seat, G1/2, L, WAF10	59904618
1.3	Těsnění s filtrem, G3/4	59911076
2	Excentrický, G3/4xG1/2	59904793
2.1	Kryt příruby	59904796
2.2	Tlumič	59904792
2.3	Excentrická spojka, G3/4xG1/2, DN15	59910254
3	Rukojeť regulátoru průtoku	59912627
4	Vršek, G1/2, 90°, (2004-)	59912626
5	Ovladač regulátoru teploty	59912629
6	Termoelement/Kartuše	59912628
7	Zpětný ventil	59905714
7.1	Závit bradavky, G1/2xM18x1	59911384
N.I.	Těsnící kroužek Ukončeno	59913890