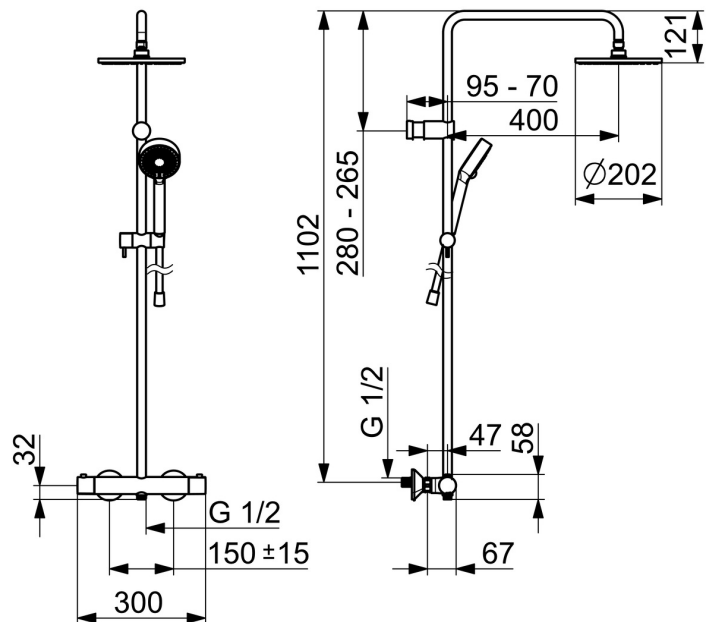
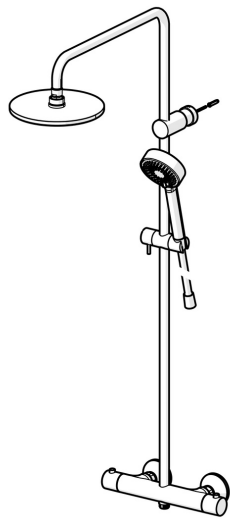


EAN: 4057304016073  
[static.hansa.com/58149203](http://static.hansa.com/58149203)



- Solutions de douche
- Thermostatique
- Montage mural
- Chrome
- Poignée de régulation de la température, Poignée de régulation du débit, Levier pour réaliser des économies d'eau, Levier de sécurité pour la température de l'eau
- Inverseur intégré dans la cartouche de débit
- Douchette, Barre de douche, Tête de douche, Support de douchette réglable, Flexible de douche (1250 mm), Contrôle du débit Eco flow
- Classique – Jet d'eau régulier et doux, Rafraîchissant - Un jet d'eau puissant, qui active et rafraîchit le corps, Relaxant – Jet d'eau doux, agréable pour tout le corps
- Sécurité anti-brûlures à 38°C, THERMO COOL : plus de sécurité avec un échauffement minimum du corps de robinetterie
- Cartouche céramique de débit, Cartouche thermostatique, Valve(s) anti-retour, Filtre(s) à impuretés
- Raccords excentriques, Rosaces de finition, Silencieux
- Corps en laiton DZR, Peut être raccourci
- 3 jets



## Caractéristiques techniques

### Caractéristiques de débit

Débit à 3 bar	<b>12.0 / 13.8 l/min</b>
Perte de charge avec débit (0,2 l/s)	<b>2.65 bar</b>

### Caractéristiques techniques

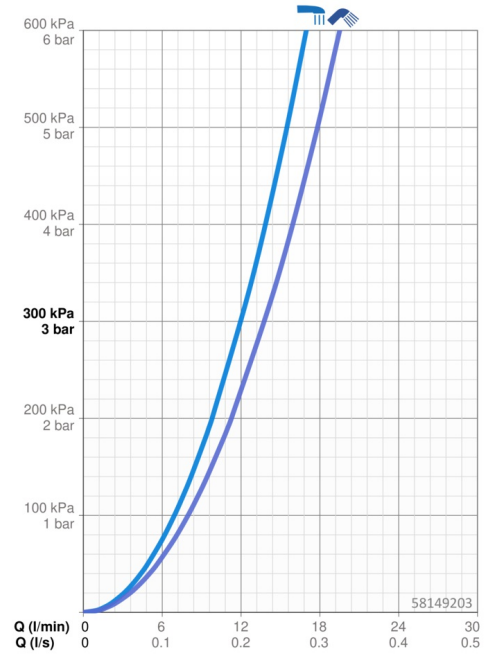
Alimentation en eau chaude	<b>max. +80°C</b>
Pression de service	<b>0.5-10 bar</b>
Taille de raccord	<b>G1/2</b>
Largeur d'installation	<b>150 ± 15 mm</b>
Longueur/hauteur	<b>1250 mm</b>
Saillie	<b>470 - 495 mm</b>
Dispositif de protection (EN1717)	<b>EB</b>
Matériau	<b>brass</b>

### Règlementations

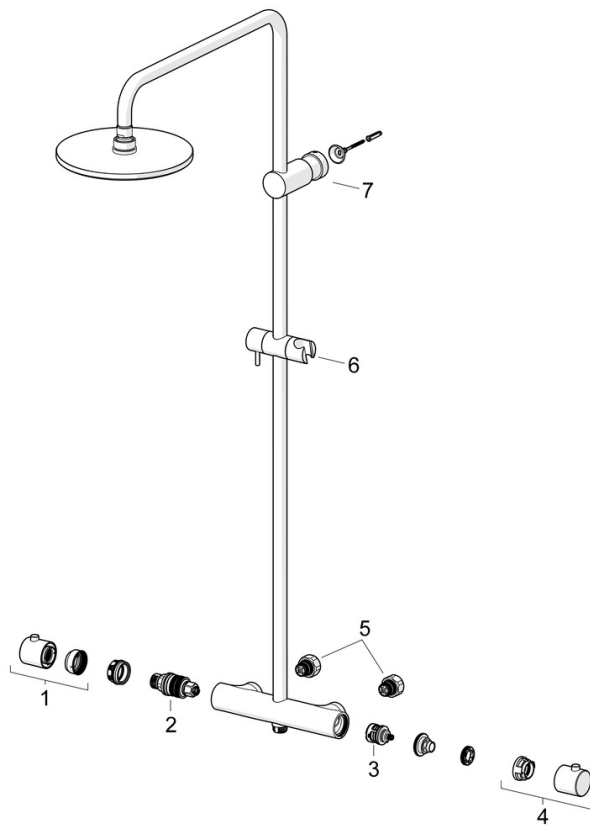
Norme EN	<b>EN 1111, EN 1112, EN 1113</b>
Classe acoustique	<b>I (ISO 3822)</b>

### Certificats et normes

Déclaration de conformité	<b>DoC</b>
EPD	<b>S-P-07819</b>



## Pièces de rechange



### SP58149203

	Nom	Code
01	Croisillon réglage de température	602062V
02	Cartouche thermostatique, 3,4	59914114
03	Inverseur	59914183
04	Croisillon d'ouverture	1009482V
05	Combiner	59914472
06	Curseur pour barre	59913755
07	Support mural	59913859