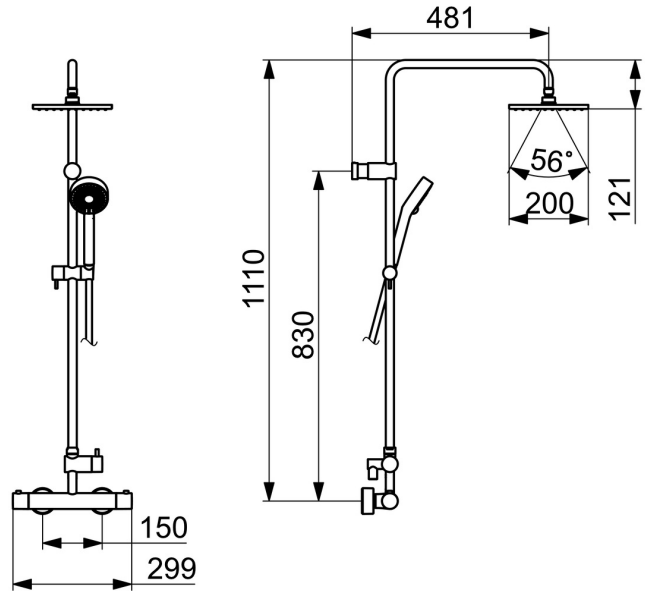
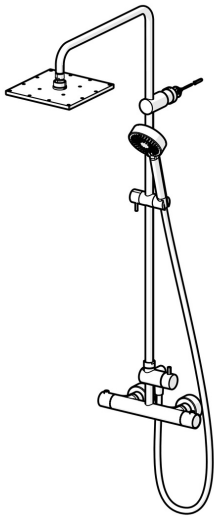


EAN: 4015474268357
static.hansa.com/581491130067



- Solutions de douche
- Thermostatique
- Montage mural
- Chrome
- Poignée de régulation de la température, Poignée de régulation du débit
- Inverseur à tourner, Inverseur intégré dans la cartouche de débit
- Support de douchette réglable, Flexible de douche (1250 mm), Tête de douche
- Classique - Jet d'eau régulier et doux, Intense - Jet d'eau revigorant, Pluie - Jet d'eau régulier et puissant
- Sécurité anti-brûlures à 38°C, THERMO COOL : plus de sécurité avec un échauffement minimum du corps de robinetterie
- Cartouche thermostatique, Cartouche céramique de débit, Valve(s) anti-retour, Filtre(s) à impuretés
- Raccords excentriques, Rosaces de finition, Silencieux
- Corps en laiton DZR
- Système anti-refoulement intégré pour une utilisation domestique (conforme à la norme DIN EN 1717)
- 3 jets



Caractéristiques techniques

Caractéristiques de débit

| | |
|--------------------------------------|--------------------------|
| Débit à 3 bar | 12.0 / 12.0 l/min |
| Perte de charge avec débit (0,2 l/s) | 3 bar |

Caractéristiques techniques

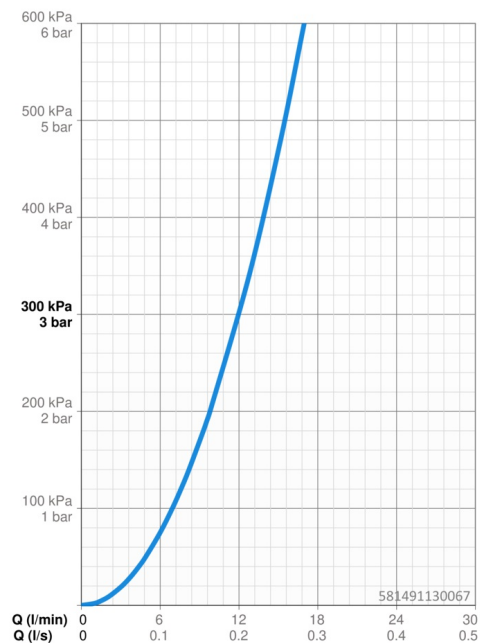
| | |
|-----------------------------------|--------------------|
| Taille DN (diamètre nominal) | DN15 |
| Alimentation en eau chaude | max. +65°C |
| Pression de service | 1-10 bar |
| Taille de raccord | G1/2 |
| Largeur d'installation | 150 ± 15 mm |
| Saillie | 481 mm |
| Dispositif de protection (EN1717) | EB |

Règlementations

| | |
|-------------------|----------------------------------|
| Norme EN | EN 1111, EN 1112, EN 1113 |
| Classe acoustique | I (ISO3822) |

Certificats et normes

| | |
|---------------------------|------------|
| Déclaration de conformité | DoC |
|---------------------------|------------|



Pièces de rechange

SP581491130067

| | Nom | Code |
|------|--------------------------------------------|-------------|
| 1 | Bras encastré douche de tête | 59913810 |
| 1.1 | Rain shower, 200x200 mm | 59913873 |
| 1.3 | Plaque de buse, 200x200 mm, (-2019) Arrêté | 59913874 |
| 1.5 | Limiteur de debit | 59913753 |
| 1.6 | Vis | 59913754 |
| 1.10 | Joint torique | 59913808 |
| 1.11 | Bras encastré douche de tête | 59913858 |
| 1.12 | Écrou | 59913821 |
| 1.13 | Joint torique | 59913808 |
| 2 | Support mural | 59913859 |
| 2.1 | Ensemble de fixation | 59913812 |
| 3 | Curseur pour barre | 59913755 |
| 3.1 | Vis, M5x8, SW2.5 | 59904755 |
| 4.2 | Tête de douchette | 59906859 |
| 4.5 | L'anneau d'étanchéité, d 21x12x2 | 59912304 |
| 5 | Corps pour inverseur | 59913857 |
| 5.1 | Joint, d 3x1.5 | 59913100 |
| 5.2 | Goupille, M6, 21 mm | 59913284 |
| 5.3 | Levier | 59913817 |
| 5.4 | Écrou de maintien, M37x1, AF30 Arrêté | 59912111 |
| 5.5 | Inverseur | 59913818 |
| 5.6 | Adaptateur Blanc | 59910235 |
| 5.7 | Clapet anti-retour | 59905714 |
| 6 | Mitigeur de douche, (-2018) Arrêté | 59913856 |
| 6.1 | Écrou de connexion, G3/4, AF30 | 59902230 |
| 6.2 | Nipple | 59911075 |
| 6.3 | Joint, 23.9x15.2x2 | 59902689 |
| 6.4 | Joint filtre, G3/4 | 59911076 |
| 7 | Connecteur excentrique, G3/4xG1/2, DN15 | 59910254 |
| 7.2 | Silencieux | 59904792 |
| 7.4 | Rosaces | 59913432 |
| 7.5 | Rosace | 59912651 |
| 8 | Croisillon d'ouverture | 59913854 |
| 8.1 | Cache | 59913850 |
| 8.2 | Vis, M4x8 | 59913851 |
| 8.3 | Temperature adjustment limiter | 59913465 |
| 9 | Tête, G1/2, 180° | 59911103 |
| 9.1 | Anneau | 59913469 |
| 10 | Croisillon réglage de température | 59913852 |
| 10.1 | Temperature adjustment limiter | 59913853 |
| 10.2 | Temperature adjustment limiter | 59913825 |
| 11 | Cartouche thermostatique, 2,7 | 59913823 |
| 11.1 | Vis, M6x9.5 | 59901609 |
| 12 | Mamelon de fil, M10x1 Arrêté | 59913855 |

SP58130101(2018)

| | Nom | Code |
|----|-----------------------------------|-------------|
| 01 | Croisillon d'ouverture | 59914208 |
| 02 | Tête, G1/2 | 59914207 |
| 03 | Joint filtre, G3/4 | 59911076 |
| 04 | Croisillon réglage de température | 602062V |
| 05 | Cartouche thermostatique, 3.4 | 59914114 |

