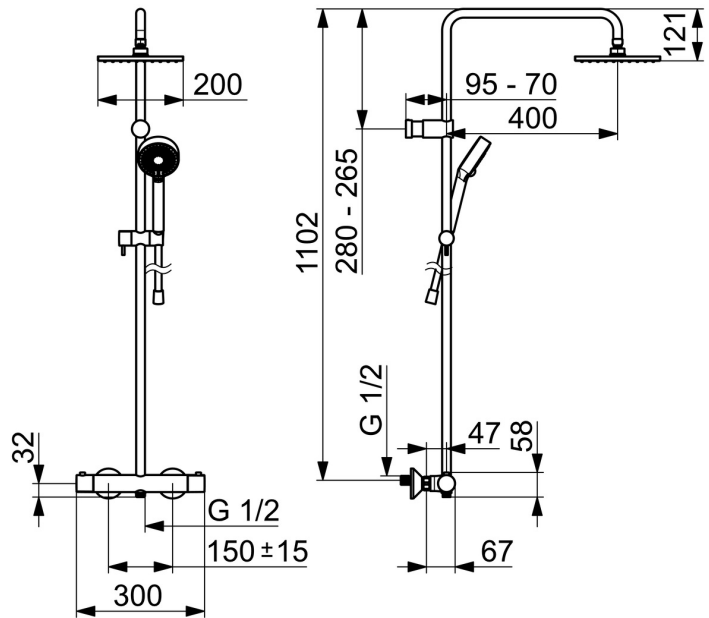
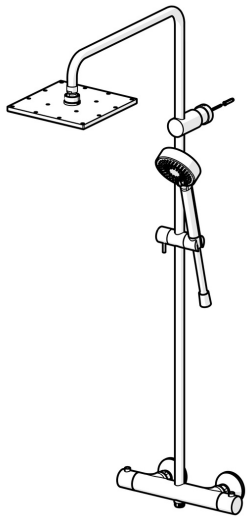


EAN: 4057304016080
static.hansa.com/58149113



- Douche oplossingen
- Thermostatisch
- Wandmontage
- Chrom
- Temperatuurgreep, Debietgreep, Eco optie voor debiet, Veiligheidshendel
- Geïntegreerde omstelling met debietregeling
- Handdouche, Glijstang, Hoofddouche, Verstelbare bevestiging glijstang, Doucheslang (1250 mm), Eco debiet control
- Normaal – gelijkmatige en zachte waterstroom, Verklikkend – sterke waterstroom, activeert en verfrist het lichaam, Ontspannend – zachte waterstroom, aangenaam voor het hele lichaam
- Veiligheidsblokkering tegen verbranden bij 38 °C, THERMO COOL. Meer veiligheid door minimaal opwarmen van de mengkraanbehuizing.
- Keramische bovendeele voor debiet, Thermostatische temperatuurregeling, Terugslagklep, Vuilfilter(s)
- S-koppelingen met rozetten, Rozet(ten), Geluidsdemper(s)
- Kraanhuis gemaakt van DZR messing, Kan worden ingekort
- 3-stralig



Technische gegevens

Doorstromingseigenschappen

Doorstroomhoeveelheid bij 3 bar	12.0 / 13.8 l/min
Drukverlies bij doorstroomhoeveelheid (0,2 l/s)	2.65 bar

Technische eigenschappen

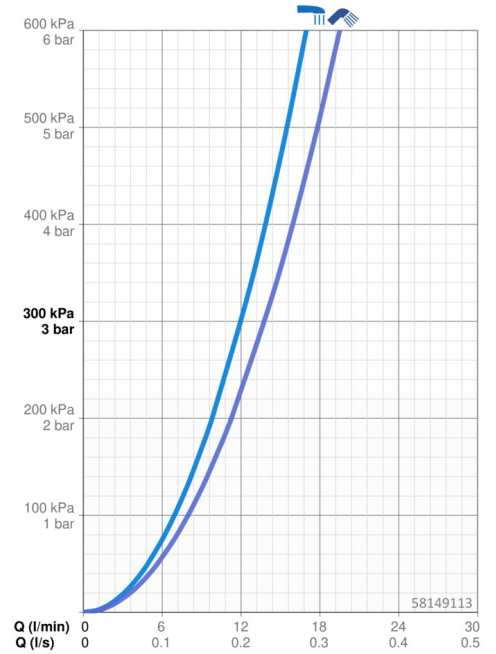
Warmwatertoevoer	max. +80°C
Werkdruk	0.5-10 bar
Aansluitmaat	G1/2
Inbouwbreedte	150 ± 15 mm
Lengte / Hoogte	1250 mm
Projection	470 - 495 mm
Terugstroom beveiliging (EN1717)	EB
Materiaal	brass

Voorschriften

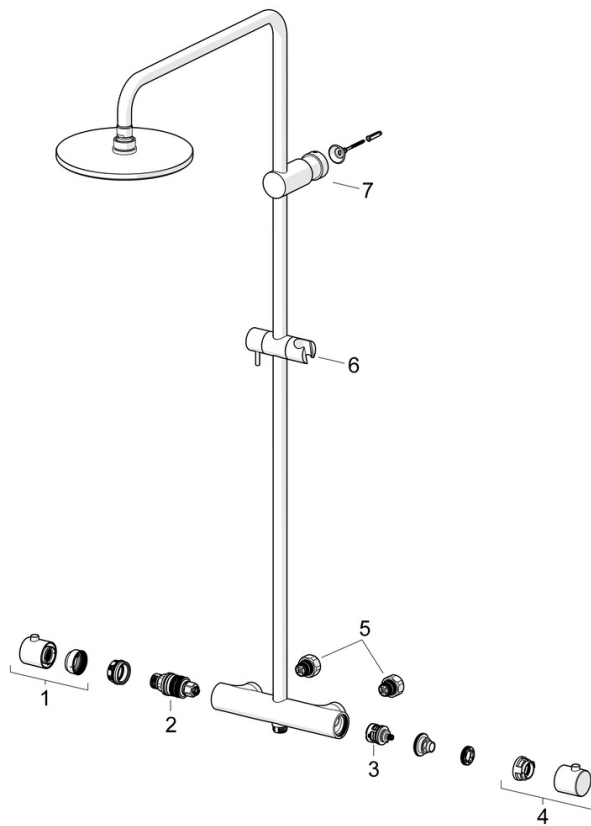
EN-norm	EN 1111, EN 1112, EN 1113
Geluidsklasse	I (ISO 3822)

Toestemmingen en Verklaringen

Verklaring van overeenstemming	DoC
EPD	S-P-07819



Reserveonderdelen



SP58149203

	Naam	Code
01	Temperatuur hendel Chroom	602062V
02	Thermostaat/binnenwerk, 3.4	59914114
03	Omsteller	59914183
04	Debiethendel Chroom	1009482V
05	Combineren	59914472
06	Schuifstuk Chroom	59913755
07	Muursteen Chroom	59913859