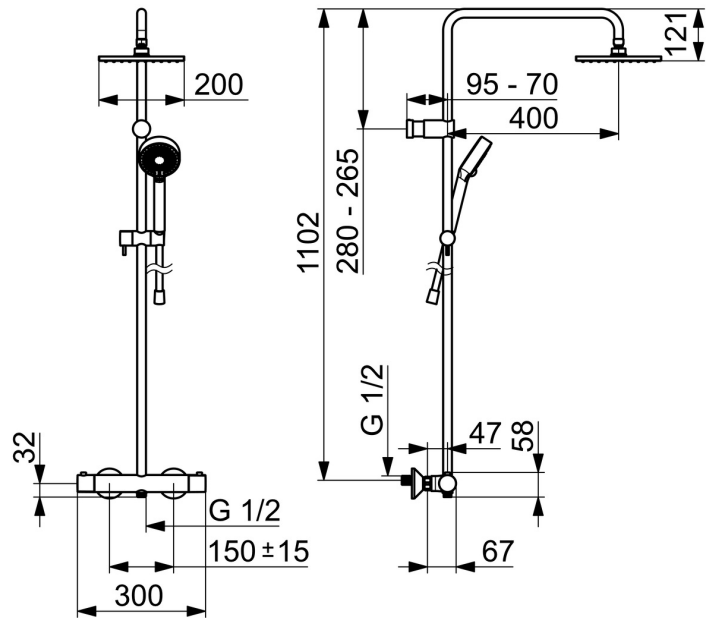
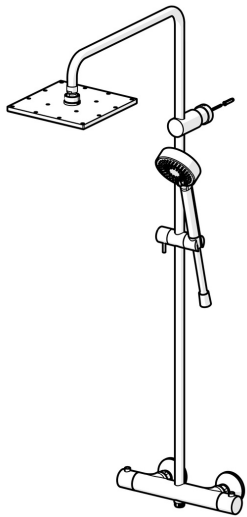


EAN: 4057304016080
static.hansa.com/58149113



- Soluzioni doccia
- Termostatico
- Montaggio a parete
- Cromo
- Manopola di regolazione temperatura, Manopola di regolazione portata, Funzioni Eco per il flusso d'acqua, Leva di sicurezza
- Deviatore integrato / Regolazione portata
- Doccetta a mano, Asta doccia, Soffione doccia, Supporto regolabile dell'asta doccia, Flessibile doccia (1250 mm), Eco flow control
- Normale - Getto d'acqua uniforme e morbido, Rinfrescante - Forte getto d'acqua, attiva e rinfresca il corpo, Rilassante - Getto d'acqua morbido, piacevole per tutto il corpo
- Blocco di sicurezza anticottature a 38 °C, THERMO COOL. Maggiore sicurezza grazie al riscaldamento minimo del corpo del miscelatore
- Vitone ceramico, Regolazione termostatica della temperatura, Valvola/e di non ritorno, Filtro/i anti-impurità
- Raccordi a S eccentrici, Placca/Placche, Silenziatore
- Ottone DZR, Tubo accorciabile
- 3 getti



Dati tecnici

Caratteristiche flusso

Portata 3 bar	12.0 / 13.8 l/min
Perdita di pressione con portata (0,2 l/s)	2.65 bar

Caratteristiche tecniche

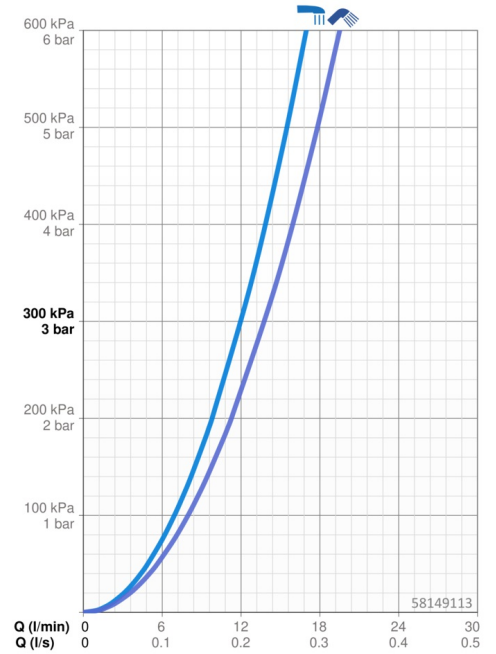
Fornitura di acqua calda	max. +80°C
Pressione di esercizio	0.5-10 bar
Misura della connessione	G1/2
Profondità di installazione	150 ± 15 mm
Lunghezza / altezza	1250 mm
Projection	470 - 495 mm
Backflow prevention (EN1717)	EB
Materiale	Ottone

Norme

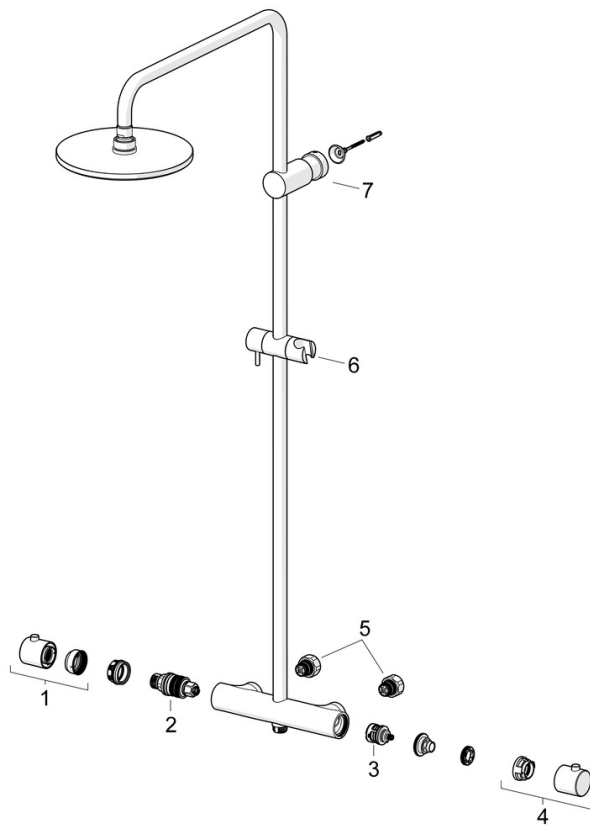
Standard EN	EN 1111, EN 1112, EN 1113
Classe di rumorosità	I (ISO 3822)

Certificati/Dichiarazioni

Dichiarazione di conformità	DoC
EPD	S-P-07819



Parti di ricambio



SP58149203

	Nome	Codice
01	Maniglia per regolazione della temperatura Cromo	602062V
02	Cartuccia termostatica, 3.4	59914114
03	Deviatore	59914183
04	Manopola di apertura Cromo	1009482V
05	Combinare	59914472
06	Cursore per asta doccia Cromo	59913755
07	Supporto murale Cromo	59913859