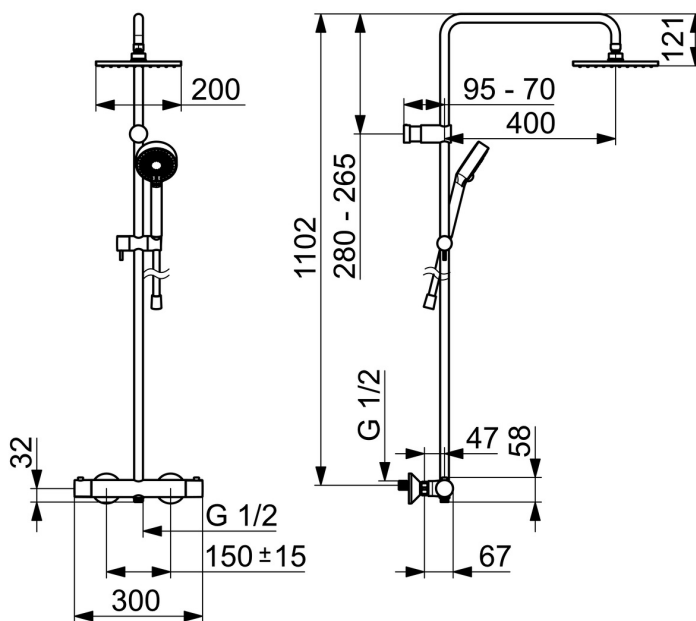
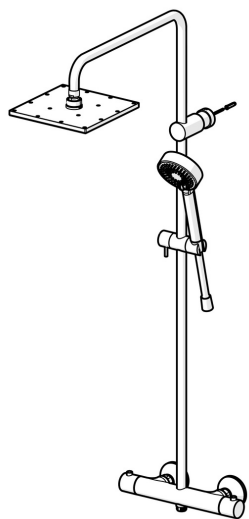


EAN: 4057304016080  
[static.hansa.com/58149113](http://static.hansa.com/58149113)



- Řešení pro sprchy
- Termostatická
- Montáž na zeď
- Chrom
- Rukojeť regulátoru teploty, Rukojeť regulátoru průtoku, Eco funkce k omezení průtoku vody, Bezpečnostní funkce pro teplotu vody
- Přepínač integrovaný do ovládače průtoku
- Ruční sprcha, Sprchová tyč, Hlavová sprcha, Sprchová tyč s nastavitelnou roztečí úchyťů, Sprchová hadice (1250 mm), Eco funkce pro omezení průtoku vody
- Normální - Rovnoměrný a jemný proud vody, Osvěžující - Silný proud vody, aktivuje a osvěžuje tělo, Relaxační - Jemný proud vody, příjemný pro celé tělo
- Bezpečnostní pojistka proti opaření při 38 °C, THERMO COOL - vyšší bezpečnost díky minimálnímu zahřívání těla armatury
- Uzavírací vršek s keramickými destičkami, Termostatická kartuše pro ovládání teploty, Zpětný ventil (-y), Filtr(y) na nečistoty
- Etážky, Krycí deska(y), Tlumiče
- Tělo baterie z mosazi DZR, Flexibilní délka / Lze zkrátit
- 3 proudy



## Technické údaje

### Vlastnosti průtoku

Průtokové množství při 3 bar	<b>12.0 / 13.8 l/min</b>
Tlaková ztráta při průtoku (0,2 l/s)	<b>2.65 bar</b>

### Technické vlastnosti

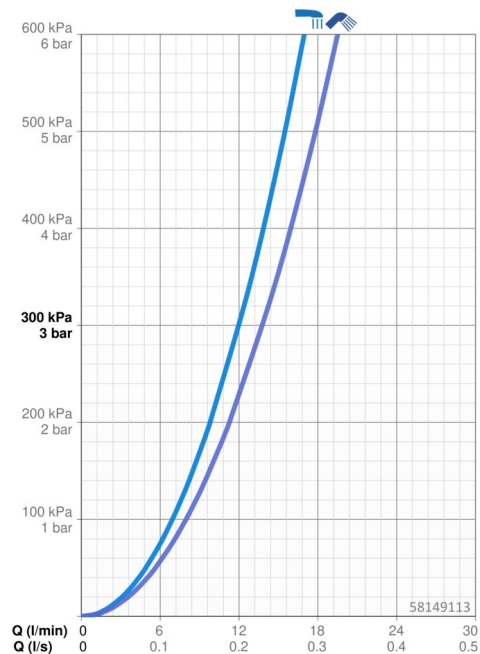
Zdroj teplé vody	<b>max. +80°C</b>
Pracovní tlak	<b>0.5-10 bar</b>
Velikost přípojky	<b>G1/2</b>
Instalační šířka	<b>150 ± 15 mm</b>
Délka/výška	<b>1250 mm</b>
Projection	<b>470 - 495 mm</b>
Zabezpečení proti zpětnému toku (ČSN EN 1717)	<b>EB</b>
Materiál	<b>Mosaz</b>

### Předpisy

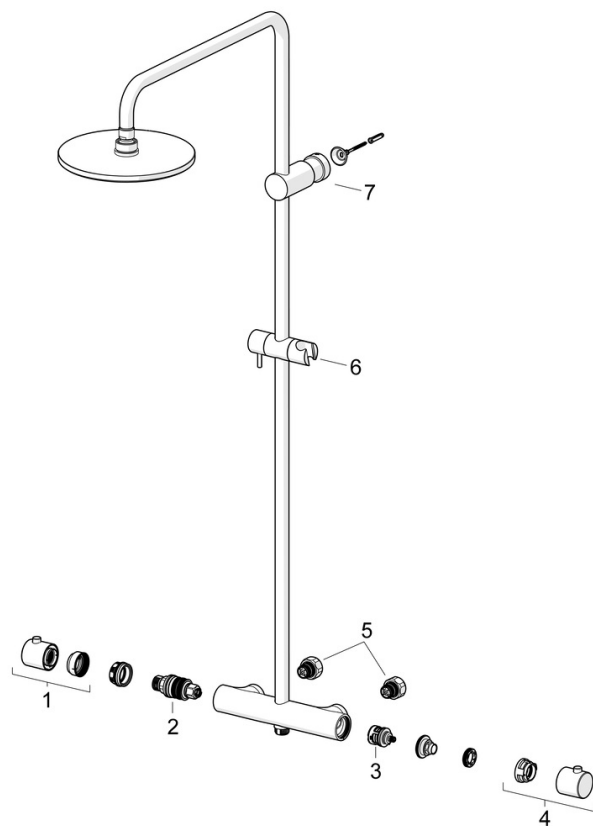
Norma EN	<b>EN 1111, EN 1112, EN 1113</b>
Třída hlučnosti	<b>I (ISO 3822)</b>

### Schválení a Prohlášení

Prohlášení o shodě	<b>DoC</b>
EPD	<b>S-P-07819</b>



## Náhradní díly



### SP58149203

	Název	Kód
01	Ovladač regulátoru teploty	602062V
02	Termoelement/Kartuše, 3.4	59914114
03	Přepínač	59914183
04	Rukojeť regulátoru průtoku	1009482V
05	Kombinovat	59914472
06	Jezdec sprchy	59913755
07	Vnitřní konzole	59913859