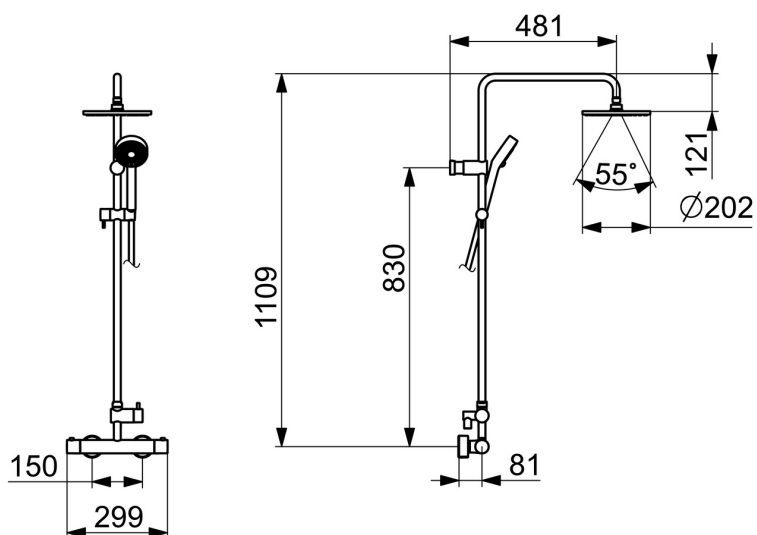
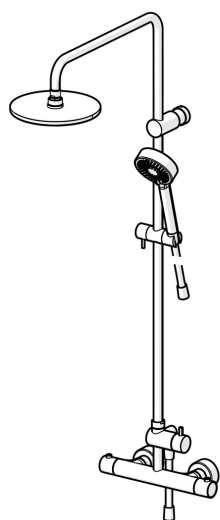


EAN: 4015474253353
static.hansa.com/58149103



- Soluzioni doccia
- Termostatico
- Montaggio a parete
- Cromo
- Manopola di regolazione temperatura, Manopola di regolazione portata
- Doccetta a mano, Asta doccia, Soffione doccia, Supporto regolabile dell'asta doccia, Flessibile doccia (1250 mm)
- Normale - Getto d'acqua uniforme e morbido, Intenso - Getto d'acqua rinvigorente, Pioggia - Getto d'acqua uniforme e forte
- Blocco di sicurezza antiscottature a 38 °C, THERMO COOL. Maggiore sicurezza grazie al riscaldamento minimo del corpo del miscelatore
- Regolazione termostatica della temperatura, Vitone ceramico, Valvola/e di non ritorno, Filtro/i anti-impurità
- Raccordi a S eccentrici, Placca/Placche, Silenziatore
- Ottone DZR
- sicurezza incorporata anti-riflusso per uso domestico (ai sensi DIN EN 1717)
- 3 getti



Dati tecnici

Caratteristiche flusso

Portata 3 bar	12.0 / 12.0 l/min
Perdita di pressione con portata (0,2 l/s)	3 bar

Caratteristiche tecniche

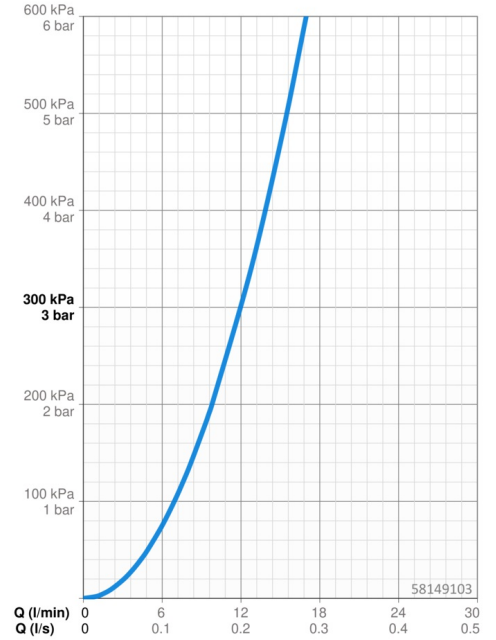
Misura DN (dimensione nominale)	DN15
Fornitura di acqua calda	max. +65°C
Pressione di esercizio	1-10 bar
Profondità di installazione	150 ± 15 mm
Projection	481 mm
Backflow prevention (EN1717)	EB

Norme

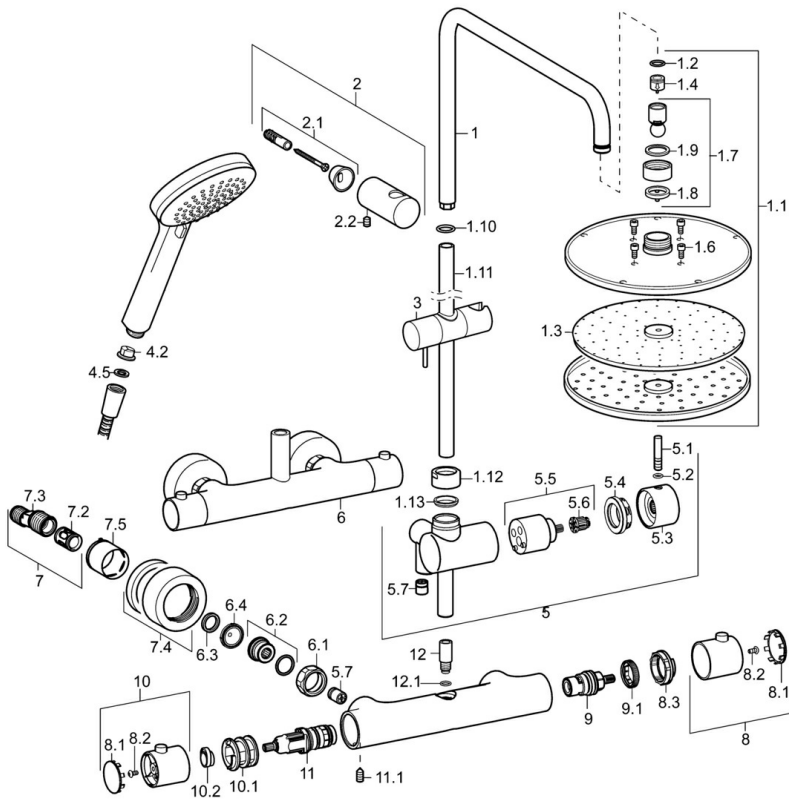
Standard EN	EN 1111, EN 1112, EN 1113
Classe di rumorosità	I (ISO 3822)

Certificati/Dichiarazioni

Dichiarazione di conformità	DoC
-----------------------------	------------



Parti di ricambio



SP58149103

	Nome	Codice
1	Braccio Doccia Cromo	59913810
1.1	Asta Doccia a pioggia, d 200 mm Cromo	59913747
1.3	Piastra ugelli, d 200 mm, (-2019)	59913751
1.5	Limitatore di portata	59913753
1.6	Screw	59913754
1.10	O-ring	59913808
1.11	Braccio Doccia Cromo	59913858
1.12	Dado	59913821
1.13	O-ring	59913808
2	Supporto murale Cromo	59913859
2.1	Set di fissaggio	59913812
2.2	Screw, M5x8, SW2.5	59904755
3	Cursore per asta doccia Cromo	59913755
4.2	Filtro	59906859
4.5	L'anello di tenuta, d 21x12x2	59912304
5	Deviatore completo	59913857
5.1	Pin, M6, 21 mm Cromo	59913284
5.2	O-ring, d 3x1.5	59913100
5.3	Maniglia	59913817
5.4	Dado di fissaggio, M37x1, AF30 Fuori produzione	59912111
5.5	Deviatore	59913818
5.6	Adapter Bianco	59910235
5.7	Valvola antiriflusso	59905714
6	Miscelatore doccia, (-2018) Fuori produzione	59913856
6.1	Dado di collegamento, G3/4, AF30	59902230
6.2	Nipplo	59911075
6.3	Anello di tenuta, 23.9x15.2x2	59902689
6.4	Guarnizione di filtro, G3/4	59911076
7	Connettore eccentrico, G3/4xG1/2, DN15	59910254
7.2	Silenziatore	59904792
7.4	Piastra Cromo	59913432
7.5	Rosetta Cromo	59912651
8	Manopola di apertura Cromo	59913854
8.1	Cappuccio	59913850
8.2	Screw, M4x8	59913851
8.3	Temperature adjustment limiter	59913465
9	Vitone , G1/2, 180°	59911103
9.1	Anello	59913469
10	Maniglia per regolazione della temperatura Cromo	59913852
10.1	Temperature adjustment limiter Cromo	59913853
10.2	Temperature adjustment limiter	59913825
11	Cartuccia termostatica, 2.7	59913823
11.1	Screw, M6x9.5	59901609
12	Capezzolo filetto, M10x1 Fuori produzione	59913855
12.1	O-ring, d 8.1x1.6 Fuori produzione	59910692

SP58149103(2018)

	Nome	Codice
01	Manopola di apertura	59914208
02	Vitone, G1/2	59914207
03	Guarnizione di filtro, G3/4	59911076
04	Maniglia per regolazione della temperatura Cromo	602062V
05	Cartuccia termostatica, 3.4	59914114
06	Asta Doccia a pioggia, d 200 mm Cromo	59913747
07	Braccio Doccia Cromo	59913810
08	Braccio Doccia Cromo	59913858
09	Supporto murale Cromo	59913859
10	Cursore per asta doccia Cromo	59913755
11	Set di fissaggio	59913812
12	Deviatore completo	59913857