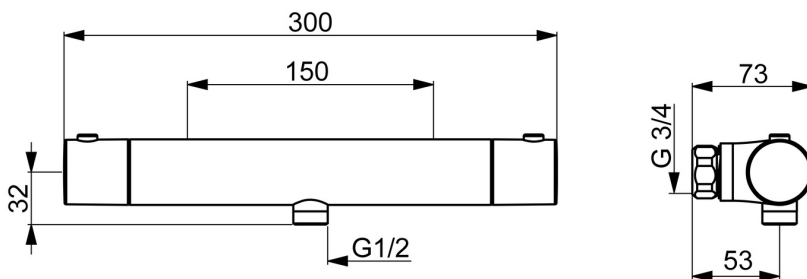
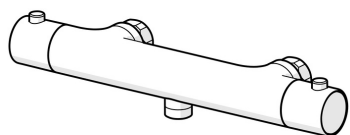


EAN: 4015474255630
static.hansa.com/58130001



- Solutions de douche
- Thermostatique
- Montage mural
- Chrome
- Poignée de régulation de la température, Poignée de régulation du débit, Levier pour réaliser des économies d'eau
- Sécurité anti-brûlures à 38°C
- Cartouche thermostatique, Filtre(s) à impuretés, Cartouche céramique de débit, Valve(s) anti-retour
- Corps en laiton DZR
- Sans raccord
- Système anti-refoulement intégré pour une utilisation domestique (conforme à la norme DIN EN 1717)



Caractéristiques techniques

Caractéristiques de débit

Débit à 3 bar	19.2 l/min
Perte de charge avec débit (0,2 l/s)	1.3 bar

Caractéristiques techniques

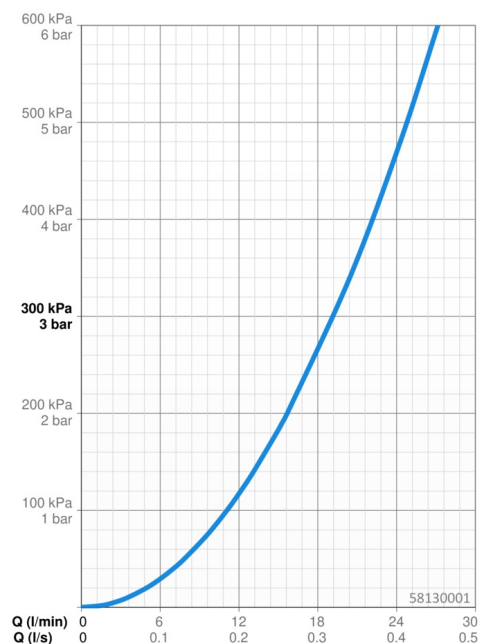
Taille DN (diamètre nominal)	DN15
Alimentation en eau chaude	max. +80°C
Pression de service	1-10 bar
Dispositif de protection (EN1717)	EB

Règlementations

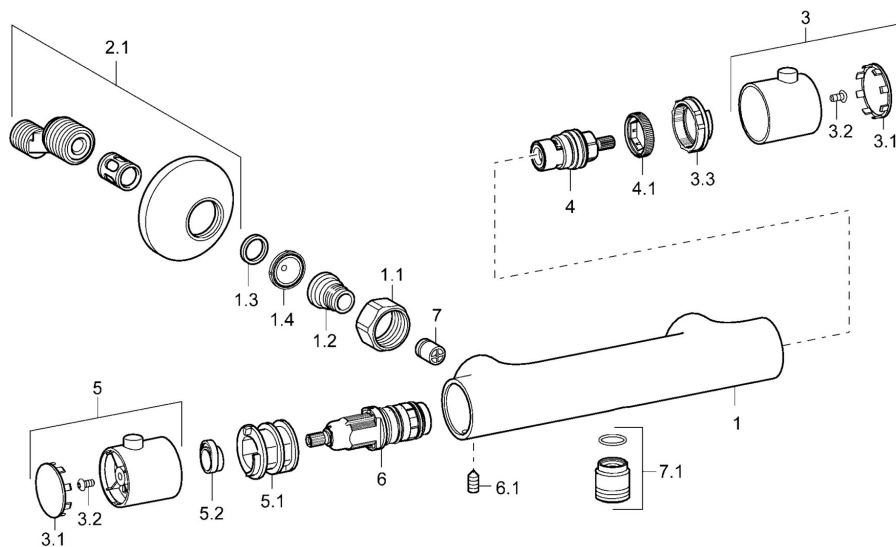
Norme EN	EN 1111
Classe acoustique	I (ISO 3822)

Certificats et normes

Déclaration de conformité	DoC
---------------------------	------------



Pièces de rechange



SP58130301

Nom	Code	
1.1	Écrou de connexion, G3/4, AF30	59902230
1.2	Nipple	59911075
1.3	Joint, 23,9x15,2x2	59902689
1.4	Joint filtre, G3/4	59911076
2.1	Excentrique	59913870
3	Croisillon d'ouverture	59913854
3.1	Cache	59913850
3.2	Vis, M4x8	59913851
3.3	Temperature adjustment limiter	59913465
4	Tête, G1/2, 180°	59911103
4.1	Anneau	59913469
5	Croisillon réglage de température	59913852
5.1	Temperature adjustment limiter	59913853
5.2	Temperature adjustment limiter	59913825
6	Cartouche thermostatique, 2,7	59913823
6.1	Vis, M6x9,5	59901609
7	Clapet anti-retour	59905714
7.1	Mamelon de fil, G1/2xM18x1	59911384
N.I.	Clapet anti-retour, DN10 (2016-)	59914425

SP58130101(2018)

Nom	Code	
01	Croisillon d'ouverture	59914208
02	Tête, G1/2	59914207
03	Joint filtre, G3/4	59911076
04	Croisillon réglage de température	602062V
05	Cartouche thermostatique, 3,4	59914114

