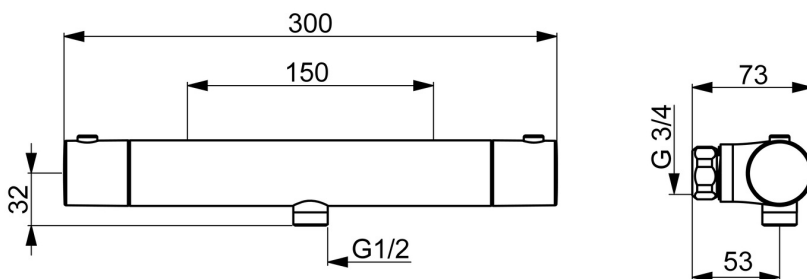
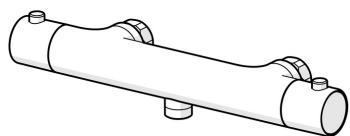


EAN: 4015474255630
static.hansa.com/58130001



- Řešení pro sprchy
- Termostatická
- Montáž na zeď
- Chrom
- Rukojeť regulátoru teploty, Rukojeť regulátoru průtoku, Eco funkce k omezení průtoku vody
- Bezpečnostní pojistka proti opaření při 38 °C
- Termostatická kartuše pro ovládání teploty, Filtr(y) na nečistoty, Uzavírací vršek s keramickými destičkami, Zpětný ventil (-y)
- Tělo baterie z mosazi DZR
- Bez připojovacích etážek
- zabezpečeno proti zpětnému toku při použití v domácnosti (podle DIN EN 1717)



Technické údaje

Vlastnosti průtoku

Průtokové množství při 3 bar	19.2 l/min
Tlaková ztráta při průtoku (0,2 l/s)	1.3 bar

Technické vlastnosti

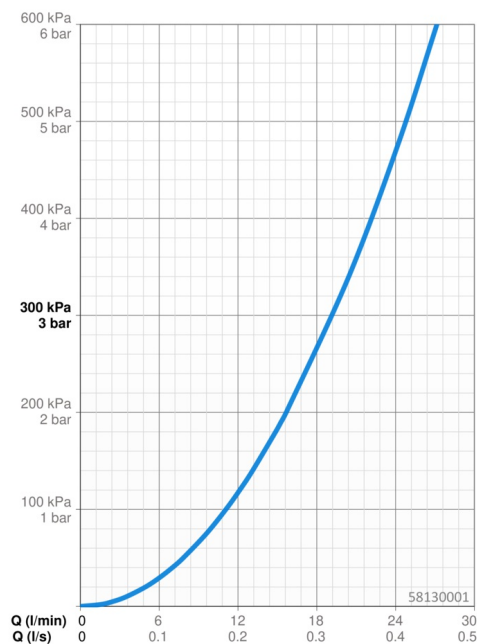
Velikost DN (jmenovitý rozměr)	DN15
Zdroj teplé vody	max. +80°C
Pracovní tlak	1-10 bar
Zabezpečení proti zpětnému toku (ČSN EN 1717)	EB

Předpisy

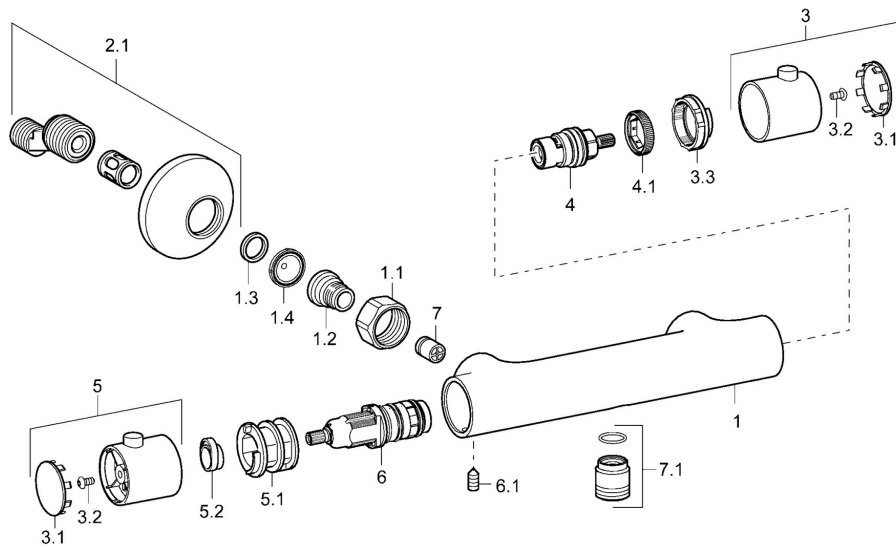
Norma EN	EN 1111
Třída hlučnosti	I (ISO 3822)

Schválení a Prohlášení

Prohlášení o shodě	DoC
--------------------	------------



Náhradní díly



SP58130301

Název	Kód	
1.1	Připojovací matice, G3/4, AF30	59902230
1.2	Šroubení	59911075
1.3	Těsnící kroužek, 23.9x15.2x2	59902689
1.4	Těsnění s filtrem, G3/4	59911076
2.1	Excentrický	59913870
3	Rukojeť regulátoru průtoku	59913854
3.1	Kryt	59913850
3.2	Šroub, M4x8	59913851
3.3	Temperature adjustment limiter	59913465
4	Vršek, G1/2, 180°	59911103
4.1	Kroužek	59913469
5	Ovladač regulátoru teploty	59913852
5.1	Temperature adjustment limiter	59913853
5.2	Temperature adjustment limiter	59913825
6	Termoelement/Kartuše, 2.7	59913823
6.1	Šroub, M6x9.5	59901609
7	Zpětný ventil	59905714
7.1	Závit bradavky, G1/2xM18x1	59911384
N.I.	Zpětný ventil, DN10 (2016-)	59914425

SP58130101(2018)

Název	Kód	
01	Rukojeť regulátoru průtoku	59914208
02	Vršek, G1/2	59914207
03	Těsnění s filtrem, G3/4	59911076
04	Ovladač regulátoru teploty	602062V
05	Termoelement/Kartuše, 3.4	59914114

