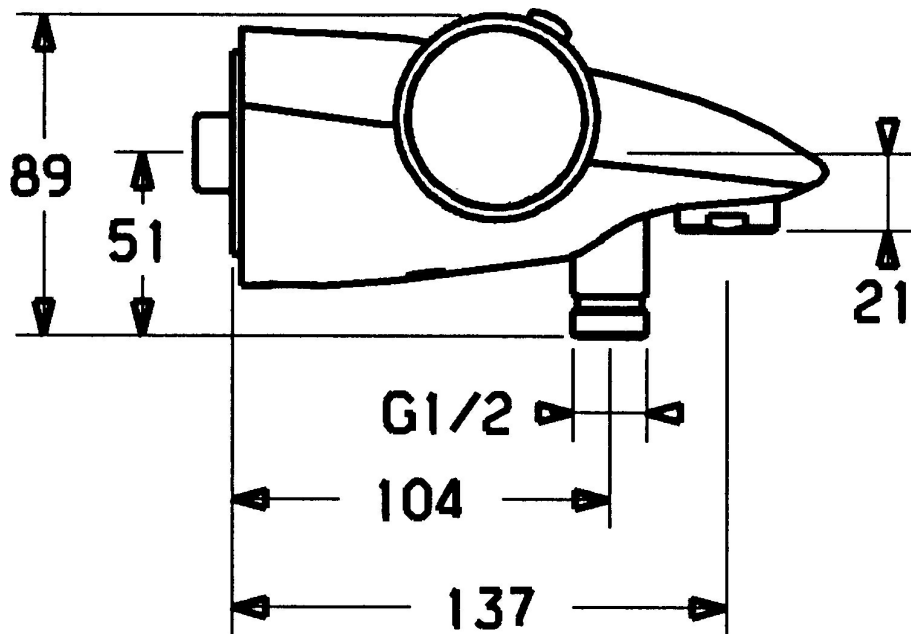
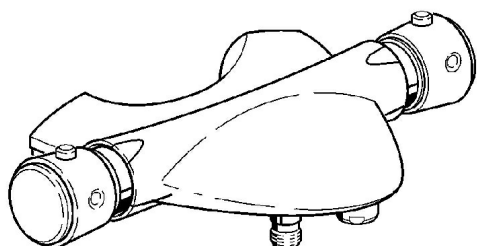


EAN: 4015474041127
static.hansa.com/5812210192

- Vasca & doccia
- Termostatico
- Montaggio a parete
- Manopola di regolazione temperatura, Manopola di regolazione portata
- Valvola/e di non ritorno

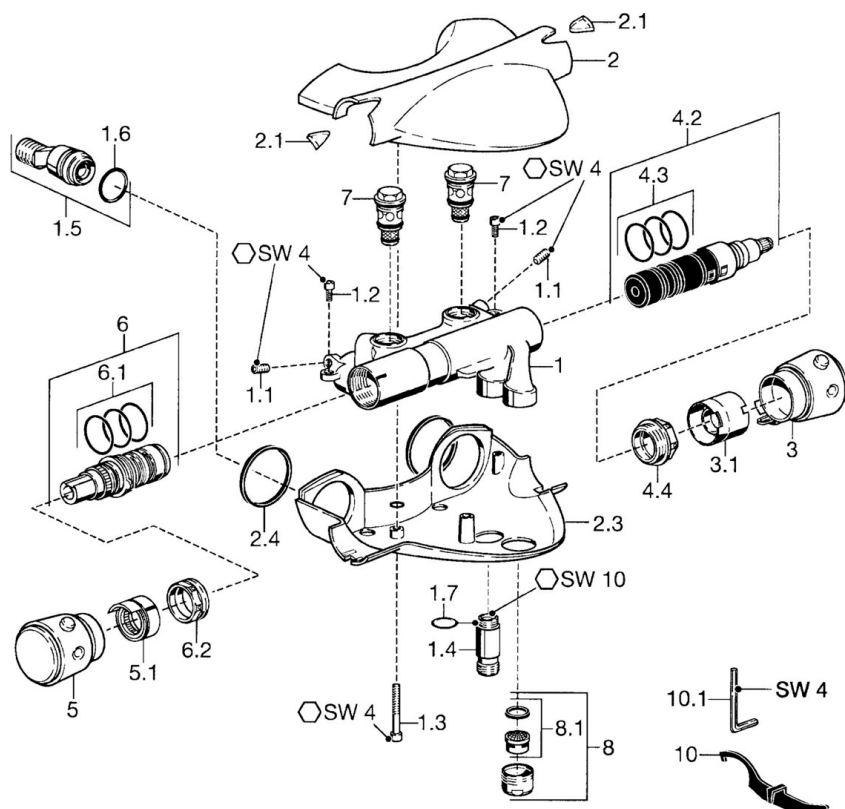


Dati tecnici

Caratteristiche tecniche

Fornitura di acqua calda	max. +80°C
Pressione di esercizio	0.5-10 bar
Backflow prevention (EN1717)	EB

Parti di ricambio



SP58122101

	Nome	Codice
1.1	Screw, M8x8	59906104
1.2	Vite di tenuta, M5x10	59912210
1.3	Screw, M5x40, SW5 Fuori produzione	59912217
1.4	Capezzolo filetto, M18x1, G1/2 Cromo Fuori produzione	59912214
1.5	Accessione, G1/2	59911491
1.6	O-ring, 25.07x2.62	59911479
1.7	O-ring, d 15x1.2	59911395
2	Cappuccio Cromo Fuori produzione	59912194
2.1	Window Trasparente	59912212
2.3	Cappuccio Cromo Fuori produzione	59912196
2.4	Giunto, 52x63x5 Fuori produzione	59911798
3	Manopola di apertura Cromo Fuori produzione	59912205
3.1	Limitatore di portata Fuori produzione	59912209
4.2	Deviatore	59911834
4.3	O-ring, d 24x2	59911835
4.4	Vite eye, M32x1.5	59911898
5	Maniglia per regolazione della temperatura Fuori produzione	59912202
5.1	Anello di tenuta Fuori produzione	59912208
6	Cartuccia termostatica	59911525
6.1	O-ring, d 26x2	59911081
6.2	Dado di fissaggio, M34x1, SW32	59911082
7	Valvola antiriflusso	59912211
8	Areatore, M28x1 D Cromo	59907198
10	Tool Fuori produzione	59912219
10.1	Chiave, SW4 Fuori produzione	59911170
N.I.	Cartuccia termostatica, H/C reversed	59911527