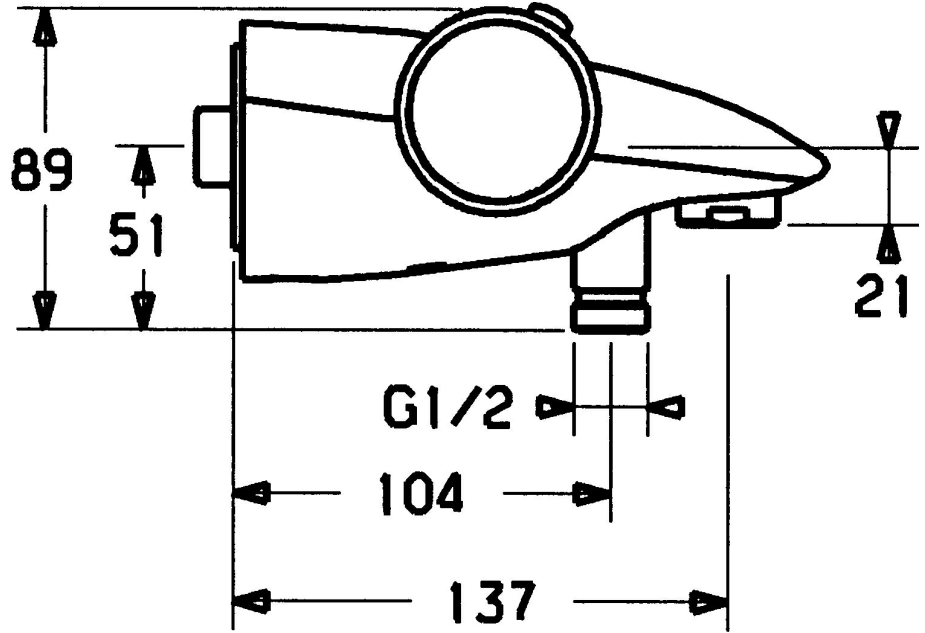
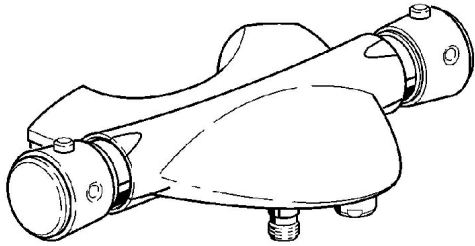


EAN: 4015474041127
static.hansa.com/5812210192

- Wanne & Dusche
- Thermostat
- Wandmontage
- Temperatureinstellgriff, Durchflusseinstellgriff
- Rückflussverhinderer

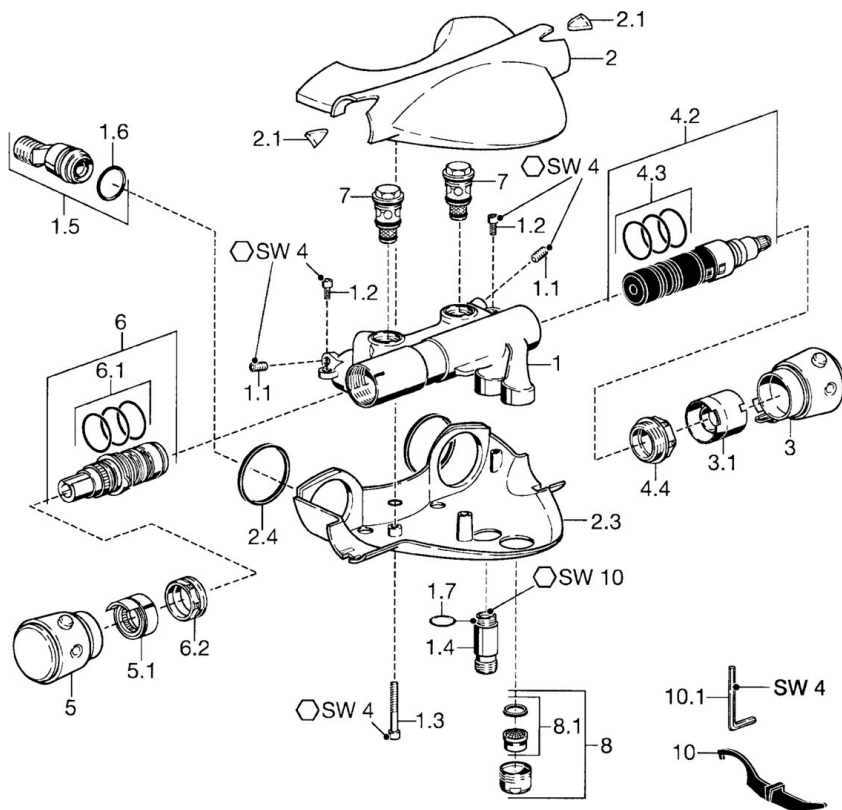


Technische Daten

Technische Eigenschaften

Warmwasserversorgung	max. +80°C
Arbeitsdruck	0.5-10 bar
Sicherungseinrichtung (EN1717)	EB

Ersatzteile



SP58122101

	Name	Art.-Nr.
1.1	Schraube, M8x8	59906104
1.2	Befestigungsschraube, M5x10	59912210
1.3	Schraube, M5x40, SW5 Ausgelaufen	59912217
1.4	Gewindenippel, M18x1, G1/2 Ausgelaufen	59912214
1.5	Verbinder, G1/2	59911491
1.6	O-Ring, 25,07x2,62	59911479
1.7	O-Ring, d 15x1,2	59911395
2	Abdeckkappe Ausgelaufen	59912194
2.1	Sichtfenster Transparent	59912212
2.2	Abdeckkappe Ausgelaufen	59912196
2.3	Dichtung, 52x63x5 Ausgelaufen	59911798
3	Absperrgriff Ausgelaufen	59912205
3.1	Durchflussbegrenzer Ausgelaufen	59912209
4.2	Umstellung	59911834
4.3	O-Ringsatz, d 24x2	59911835
4.4	Ringschraube, M32x1,5	59911898
5	Temperatureinstellgriff Ausgelaufen	59912202
5.1	Dichtung Ausgelaufen	59912208
6	Thermostatkartusche	59911525
6.1	O-Ring, d 26x2	59911081
6.2	Spann-Mutter, M34x1, SW32	59911082
7	Rückschlagventil	59912211
8	Luftsprudler, M28x1 D	59907198
10	Werkzeug Ausgelaufen	59912219
10.1	Schlüssel, SW4 Ausgelaufen	59911170
N.I.	Thermostatkartusche, H/C reversed	59911527