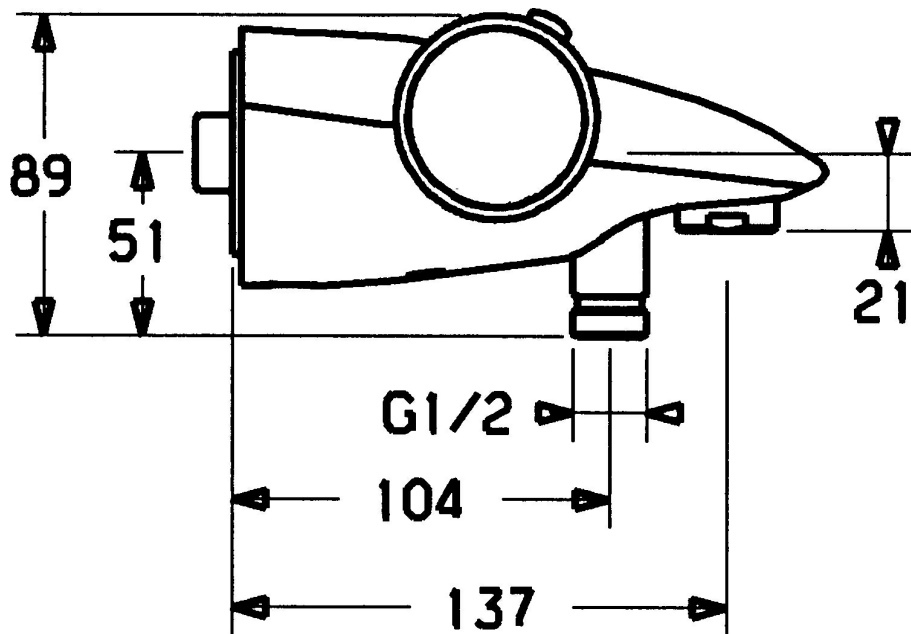
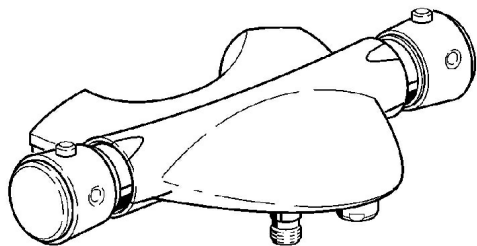


EAN: 4015474041127
static.hansa.com/5812210192

- Sprcha & vana
- Termostatická
- Montáž na zeď
- Rukojeť regulátoru teploty, Rukojeť regulátoru průtoku
- Zpětný ventil (-y)

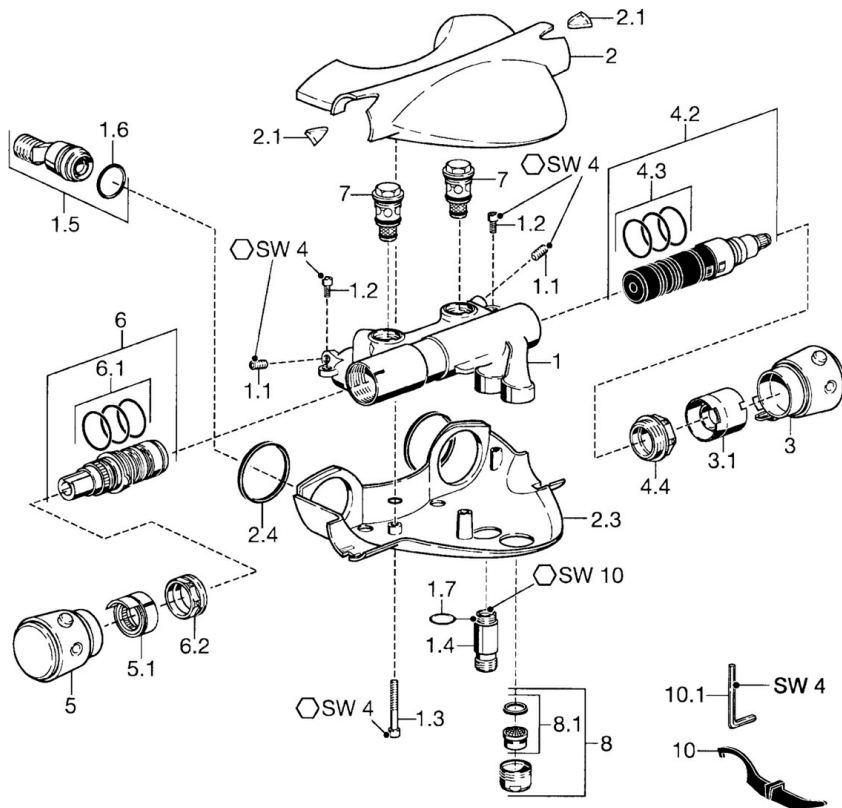


Technické údaje

Technické vlastnosti

| | |
|---|-------------------|
| Zdroj teplé vody | max. +80°C |
| Pracovní tlak | 0.5-10 bar |
| Zabezpečení proti zpětnému toku (ČSN EN 1717) | EB |

Náhradní díly



SP58122101

| Název | Kód |
|--|----------|
| 1.1 Šroub, M8x8 | 59906104 |
| 1.2 Upevňovací šroubek, M5x10 | 59912210 |
| 1.3 Šroub, M5x40, SW5 Ukončeno | 59912217 |
| 1.4 Závít bradavky, M18x1, G1/2 Ukončeno | 59912214 |
| 1.5 Přistoupení, G1/2 | 59911491 |
| 1.6 O-kroužek, 25.07x2.62 | 59911479 |
| 1.7 O-kroužek, d 15x1.2 | 59911395 |
| 2 Krytka Ukončeno | 59912194 |
| 2.1 Okno Průhledná | 59912212 |
| 2.3 Krytka Ukončeno | 59912196 |
| 2.4 Těsnění, 52x63x5 Ukončeno | 59911798 |
| 3 Rukojeť regulátoru průtoku Ukončeno | 59912205 |
| 3.1 Regulátor průtoku Ukončeno | 59912209 |
| 4.2 Přepínač | 59911834 |
| 4.3 O-kroužek, d 24x2 | 59911835 |
| 4.4 Oční šroub, M32x1.5 | 59911898 |
| 5 Ovladač regulátoru teploty Ukončeno | 59912202 |
| 5.1 Těsnící kroužek Ukončeno | 59912208 |
| 6 Termoelement/Kartuše | 59911525 |
| 6.1 O-kroužek, d 26x2 | 59911081 |
| 6.2 Upevňovací matice, M34x1, SW32 | 59911082 |
| 7 Zpětný ventil | 59912211 |
| 8 Aerátor, M28x1 D | 59907198 |
| 10 Nástroj Ukončeno | 59912219 |
| 10.1 Klíč, SW4 Ukončeno | 59911170 |
| N.I. Termoelement/Kartuše, H/C reversed | 59911527 |