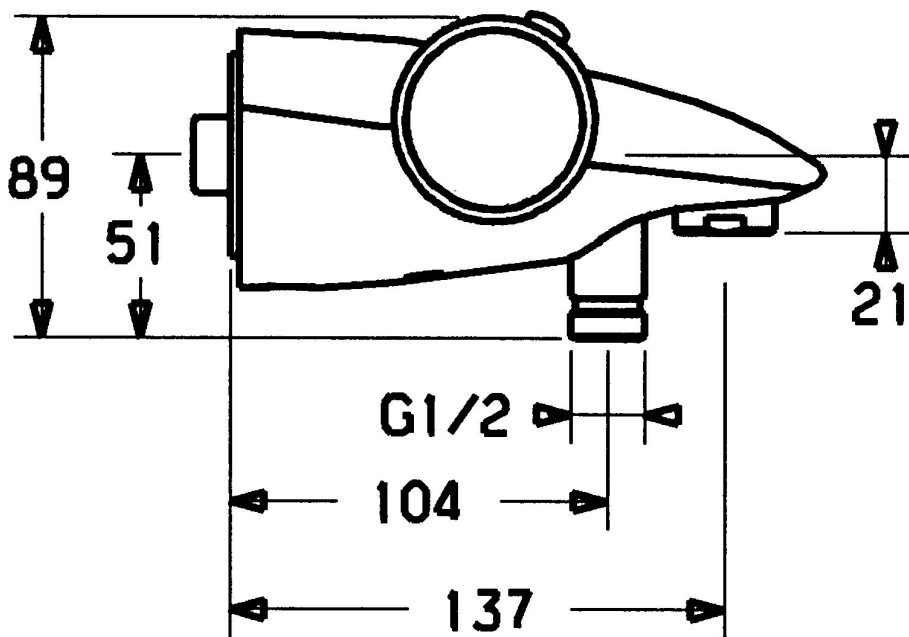
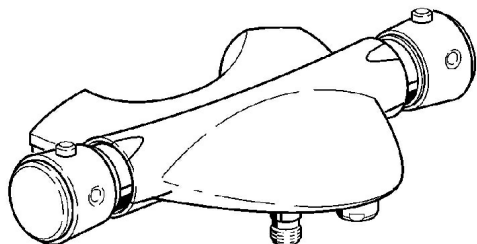


EAN: 4015474041110
static.hansa.com/5812210190

- Baignoire et douche
- Thermostatique
- Montage mural
- Chrome/or
- Poignée de régulation de la température, Poignée de régulation du débit
- Valve(s) anti-retour

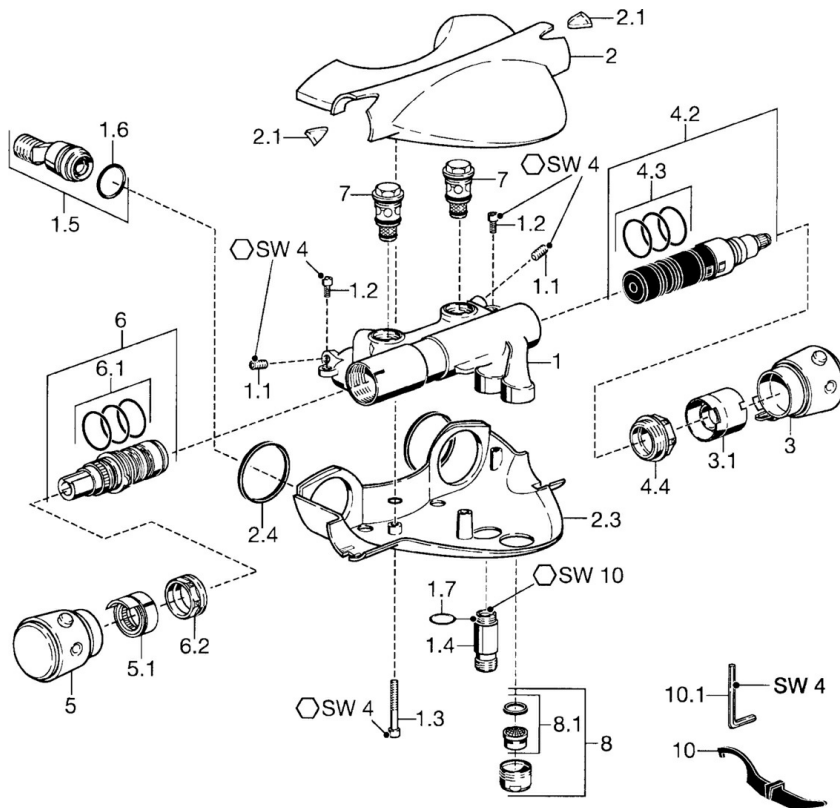


Caractéristiques techniques

Caractéristiques techniques

Alimentation en eau chaude	max. +80°C
Pression de service	0.5-10 bar
Dispositif de protection (EN1717)	EB

Pièces de rechange



SP58122101

	Nom	Code
1.1	Vis, M8x8	59906104
1.2	Vis de maintien, M5x10	59912210
1.3	Vis, M5x40, SW5 Arrêté	59912217
1.4	Mamelon de fil, M18x1, G1/2 Arrêté	59912214
1.5	Connecteur, G1/2	59911491
1.6	Joint, 25.07x2.62	59911479
1.7	Joint, d 15x12	59911395
2	Chape Arrêté	59912194
2.1	Fenêtre Transparent	59912212
2.3	Chape Arrêté	59912196
2.4	Joint, 52x63x5 Arrêté	59911798
3	Croisillon d'ouverture Arrêté	59912205
3.1	Limiteur de debit Arrêté	59912209
4.2	Inverseur	59911834
4.3	Joint torique, d 24x2	59911835
4.4	Vis Loop, M32x1.5	59911898
5	Croisillon réglage de température Arrêté	59912202
5.1	Joint Arrêté	59912208
6	Cartouche thermostatique	59911525
6.1	Joint, d 26x2	59911081
6.2	Écrou de maintien, M34x1, SW32	59911082
7	Clapet anti-retour	59912211
8	Aérateur, M28x1 D	59907198
10	Outil Arrêté	59912219
10.1	Clef, SW4 Arrêté	59911170
N.I.	Cartouche thermostatique, H/C reversed	59911527