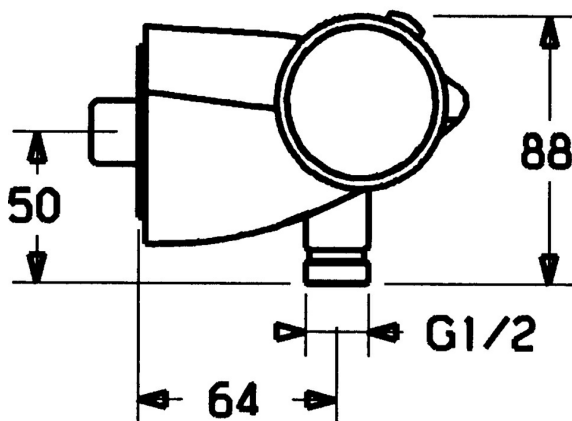
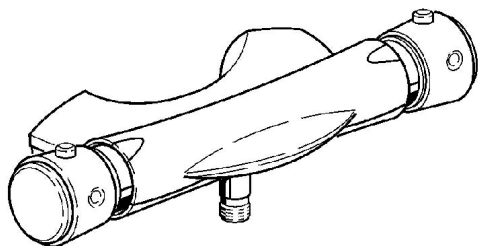


EAN: 4015474041073
static.hansa.com/5811010190

- Soluzioni doccia
- Termostatico
- Montaggio a parete
- Cromo/Oro
- Manopola di regolazione temperatura, Manopola di regolazione portata
- Valvola/e di non ritorno

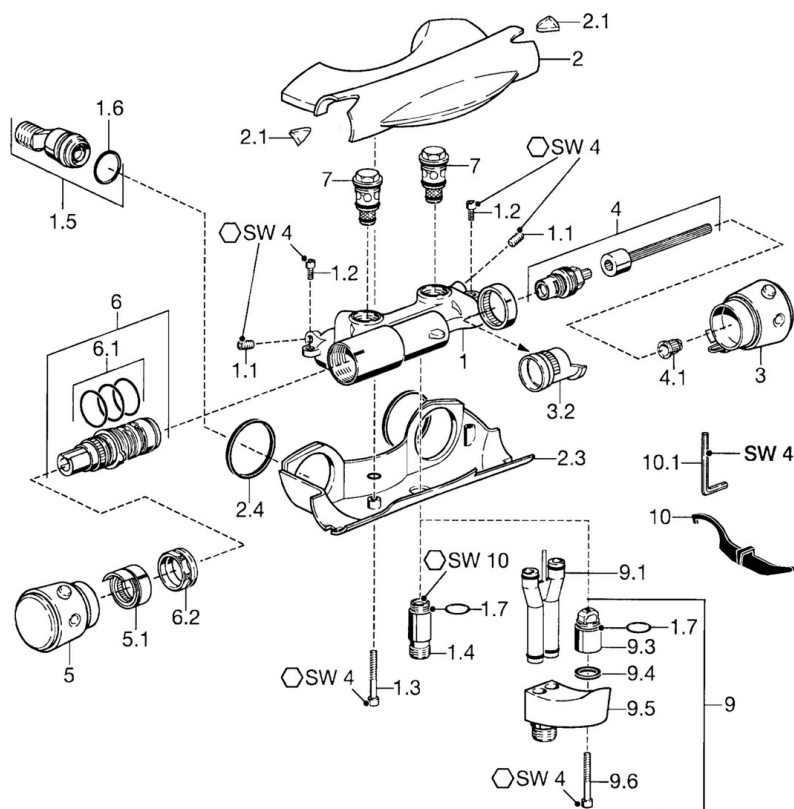


Dati tecnici

Caratteristiche tecniche

Fornitura di acqua calda	max. +80°C
Pressione di esercizio	0.5-10 bar
Backflow prevention (EN1717)	EB

Parti di ricambio



SP58110101

	Nome	Codice
1.1	Screw, M8x8	59906104
1.2	Vite di tenuta, M5x10	59912210
1.3	Screw, M5x40, SW5 Fuori produzione	59912217
1.4	Capezzolo filetto, M18x1, G1/2 Cromo Fuori produzione	59912214
1.5	Accessione, G1/2	59911491
1.6	O-ring, 25.07x2.62	59911479
1.7	O-ring, d 15x1.2	59911395
2	Cappuccio Cromo Fuori produzione	59912198
2.1	Window Trasparente	59912212
2.3	Cappuccio Cromo Fuori produzione	59912200
2.4	Giunto, 52x63x5 Fuori produzione	59911798
3	Manopola di apertura Cromo Fuori produzione	59912205
3.2	Anello di tenuta Fuori produzione	59912220
4	Vitone, G3/4	59912218
4.1	Adapter Bianco	59910235
5	Maniglia per regolazione della temperatura Fuori produzione	59912202
5.1	Anello di tenuta Fuori produzione	59912208
6	Cartuccia termostatica	59911525
6	Cartuccia termostatica, H/C reversed	59911527
6.1	O-ring, d 26x2	59911081
6.2	Dado di fissaggio, M34x1, SW32	59911082
7	Valvola antiriflusso	59912211
9	Niplo di collegamento	59912166
9.1	Niplo di collegamento	59912481
9.4	Giunto, 20.8x14.5x2.7	59902275
10	Tool Fuori produzione	59912219
10.1	Chiave, SW4 Fuori produzione	59911170