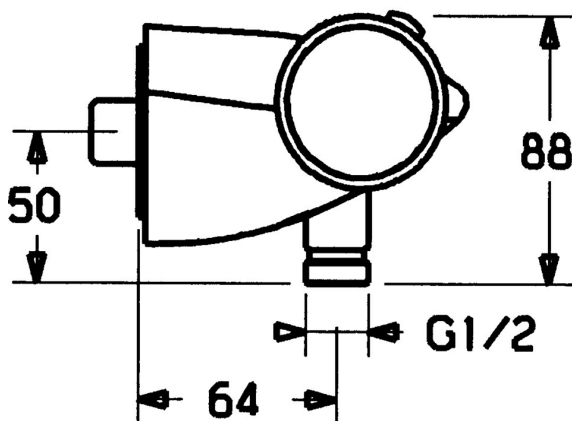
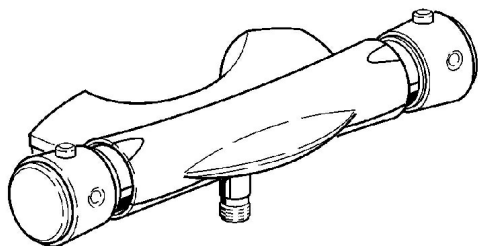


EAN: 4015474041073  
[static.hansa.com/5811010190](http://static.hansa.com/5811010190)

- Solutions de douche
- Thermostatique
- Montage mural
- Chrome/or
- Poignée de régulation de la température, Poignée de régulation du débit
- Valve(s) anti-retour

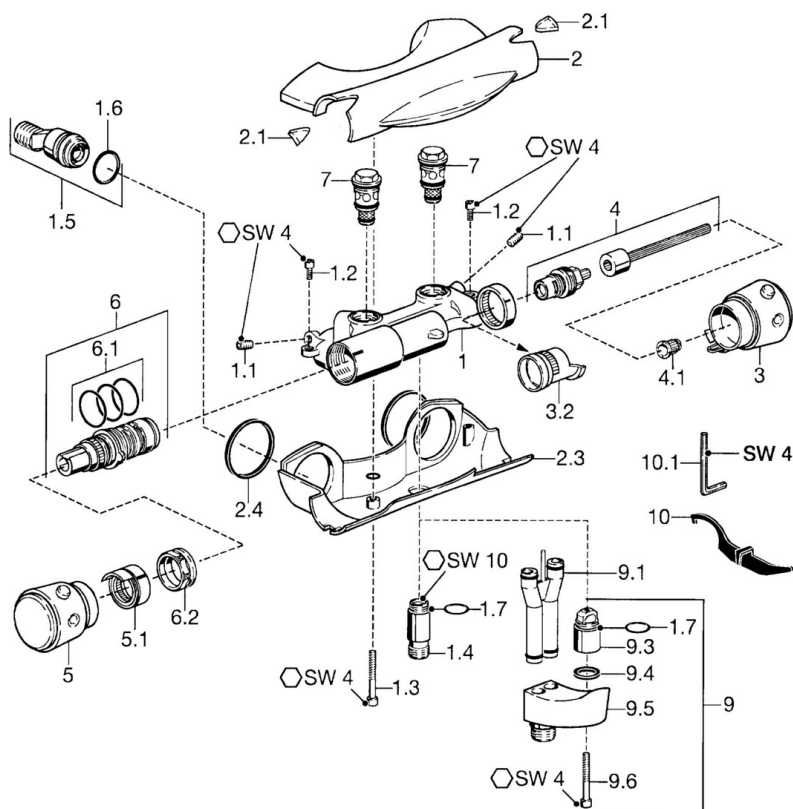


## Caractéristiques techniques

### Caractéristiques techniques

Alimentation en eau chaude	max. +80°C
Pression de service	0.5-10 bar
Dispositif de protection (EN1717)	EB

## Pièces de rechange



### SP58110101

	Nom	Code
1.1	Vis, M8x8	59906104
1.2	Vis de maintien, M5x10	59912210
1.3	Vis, M5x40, SW5 Arrêté	59912217
1.4	Mamelon de fil, M18x1, G1/2 Arrêté	59912214
1.5	Connecteur, G1/2	59911491
1.6	Joint, 25.07x2.62	59911479
1.7	Joint, d 15x1.2	59911395
2	Chape Arrêté	59912198
2.1	Fenêtre Transparent	59912212
2.3	Chape Arrêté	59912200
2.4	Joint, 52x63x5 Arrêté	59911798
3	Croisillon d'ouverture Arrêté	59912205
3.2	Joint Arrêté	59912220
4	Tête, G3/4	59912218
4.1	Adaptateur Blanc	59910235
5	Croisillon réglage de température Arrêté	59912202
5.1	Joint Arrêté	59912208
6	Cartouche thermostatique	59911525
6	Cartouche thermostatique, H/C reversed	59911527
6.1	Joint, d 26x2	59911081
6.2	Écrou de maintien, M34x1, SW32	59911082
7	Clapet anti-retour	59912211
9	Mamelon de raccordement	59912166
9.1	Mamelon de raccordement	59912481
9.4	Joint, 20.8x14.5x2.7	59902275
10	Outil Arrêté	59912219
10.1	Clef, SW4 Arrêté	59911170