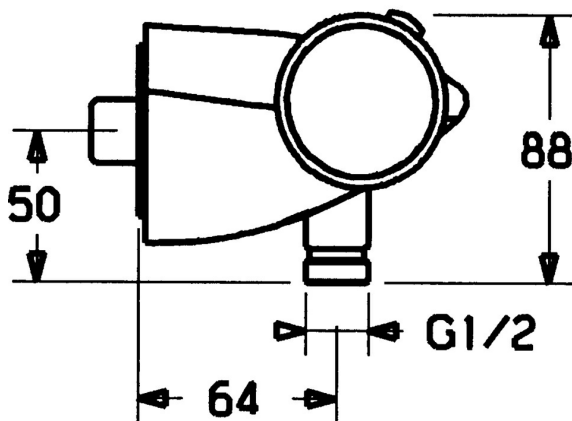
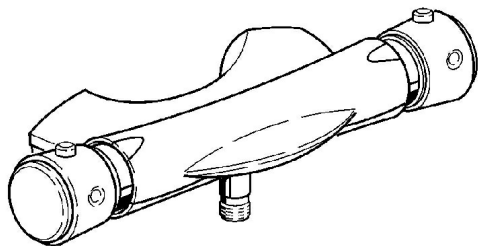


EAN: 4015474041066  
[static.hansa.com/58110101](https://static.hansa.com/58110101)



- Soluzioni doccia
- Termostatico
- Montaggio a parete
- Cromo
- Manopola di regolazione temperatura, Manopola di regolazione portata
- Valvola/e di non ritorno
- sicurezza incorporata anti-riflusso per uso domestico (ai sensi DIN EN 1717)

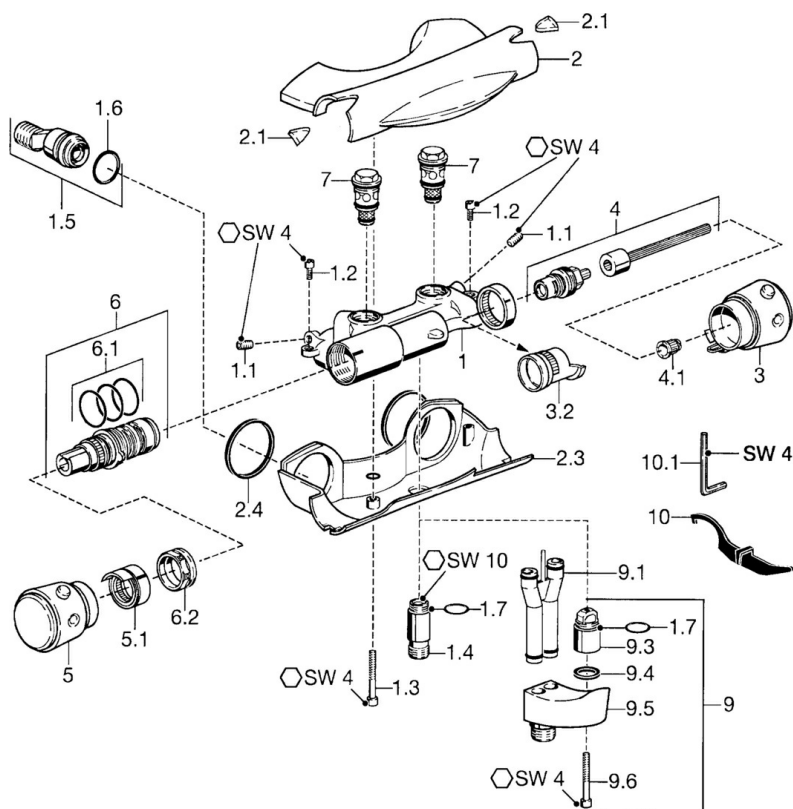


## Dati tecnici

### Caratteristiche tecniche

Fornitura di acqua calda	max. +80°C
Pressione di esercizio	0.5-10 bar
Backflow prevention (EN1717)	EB

## Parti di ricambio



### SP58110101

	Nome	Codice
1.1	Screw, M8x8	59906104
1.2	Vite di tenuta, M5x10	59912210
1.3	Screw, M5x40, SW5 Fuori produzione	59912217
1.4	Capezzolo filetto, M18x1, G1/2 Cromo Fuori produzione	59912214
1.5	Accessione, G1/2	59911491
1.6	O-ring, 25.07x2.62	59911479
1.7	O-ring, d 15x1.2	59911395
2	Cappuccio Cromo Fuori produzione	59912198
2.1	Window Trasparente	59912212
2.3	Cappuccio Cromo Fuori produzione	59912200
2.4	Giunto, 52x63x5 Fuori produzione	59911798
3	Manopola di apertura Cromo Fuori produzione	59912205
3.2	Anello di tenuta Fuori produzione	59912220
4	Vitone, G3/4	59912218
4.1	Adapter Bianco	59910235
5	Maniglia per regolazione della temperatura Fuori produzione	59912202
5.1	Anello di tenuta Fuori produzione	59912208
6	Cartuccia termostatica	59911525
6	Cartuccia termostatica, H/C reversed	59911527
6.1	O-ring, d 26x2	59911081
6.2	Dado di fissaggio, M34x1, SW32	59911082
7	Valvola antiriflusso	59912211
9	Niplo di collegamento	59912166
9.1	Niplo di collegamento	59912481
9.4	Giunto, 20.8x14.5x2.7	59902275
10	Tool Fuori produzione	59912219
10.1	Chiave, SW4 Fuori produzione	59911170