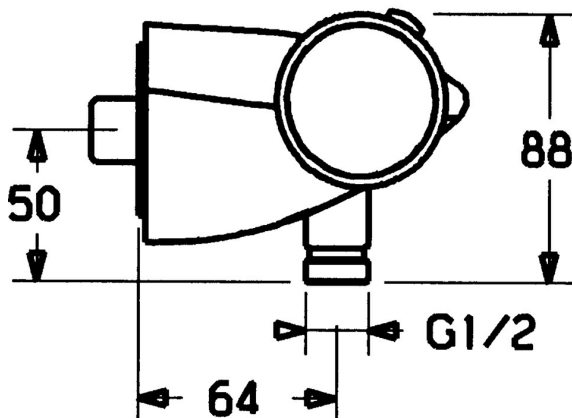
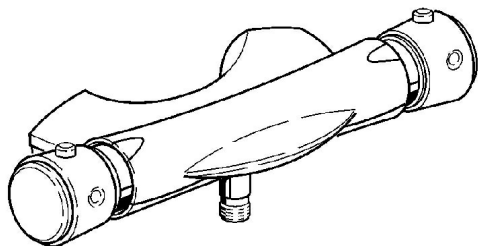


EAN: 4015474041066  
[static.hansa.com/58110101](http://static.hansa.com/58110101)



- Řešení pro sprchy
- Termostatická
- Montáž na zeď
- Chrom
- Rukojeť regulátoru teploty, Rukojeť regulátoru průtoku
- Zpětný ventil (-y)
- zabezpečeno proti zpětnému toku při použití v domácnosti (podle DIN EN 1717)

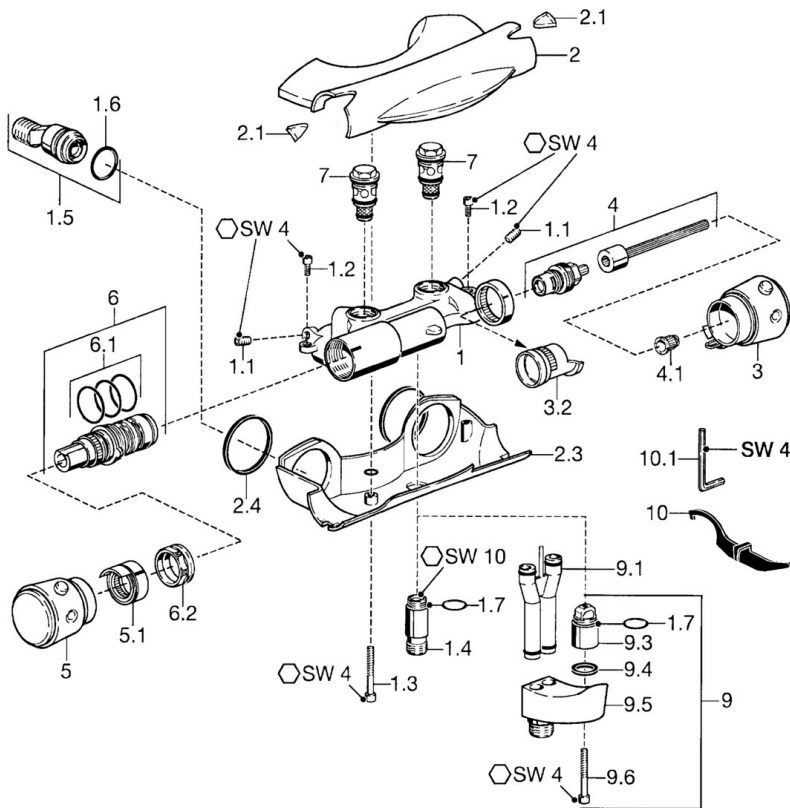


## Technické údaje

### Technické vlastnosti

Zdroj teplé vody	<b>max. +80°C</b>
Pracovní tlak	<b>0.5-10 bar</b>
Zabezpečení proti zpětnému toku (ČSN EN 1717)	<b>EB</b>

## Náhradní díly



### SP58110101

	Název	Kód
1.1	Šroub, M8x8	59906104
1.2	Upevňovací šroubek, M5x10	59912210
1.3	Šroub, M5x40, SW5 Ukončeno	59912217
1.4	Závit bradavky, M18x1, G1/2 Ukončeno	59912214
1.5	Přistoupení, G1/2	59911491
1.6	O-kroužek, 25.07x2.62	59911479
1.7	O-kroužek, d 15x1.2	59911395
2	Krytka Ukončeno	59912198
2.1	Okno Průhledná	59912212
2.3	Krytka Ukončeno	59912200
2.4	Těsnění, 52x63x5 Ukončeno	59911798
3	Rukojeť regulátoru průtoku Ukončeno	59912205
3.2	Těsnící kroužek Ukončeno	59912220
4	Vršek, G3/4	59912218
4.1	Adaptér Bílá	59910235
5	Ovladač regulátoru teploty Ukončeno	59912202
5.1	Těsnící kroužek Ukončeno	59912208
6	Termoelement/Kartuše	59911525
6	Termoelement/Kartuše, H/C reversed	59911527
6.1	O-kroužek, d 26x2	59911081
6.2	Upevňovací matice, M34x1, SW32	59911082
7	Zpětný ventil	59912211
9	Připojovací šroubení	59912166
9.1	Připojovací šroubení	59912481
9.4	Těsnění, 20.8x14.5x2.7	59902275
10	Nástroj Ukončeno	59912219
10.1	Klíč, SW4 Ukončeno	59911170