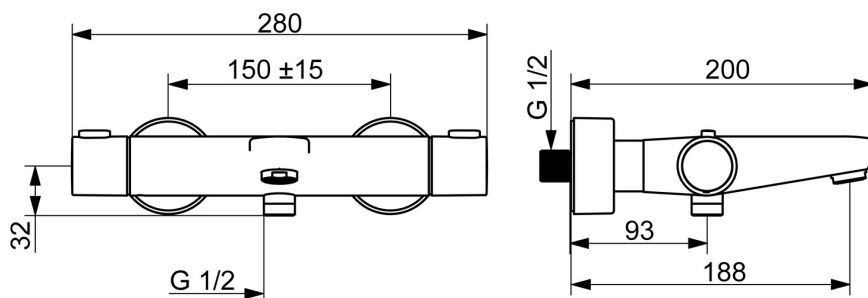
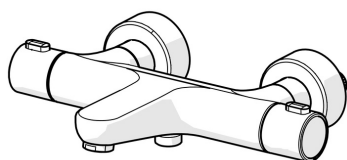


EAN: 4015474259294
static.hansa.com/58102101



- Baignoire et douche
- Thermostatique
- Montage mural
- Chrome
- CASCADE®
- Poignée de régulation de la température, Poignée de régulation du débit
- Inverseur à tourner, Inverseur intégré dans la cartouche de débit
- THERMO COOL : plus de sécurité avec un échauffement minimum du corps de robinetterie, Limiteur de température ajustable, Sécurité anti-brûlures à 38°C
- Cartouche thermostatique, Valve(s) anti-retour, Filtre(s) à impuretés
- Raccords excentriques, Rosaces de finition, Silencieux
- Corps en laiton DZR, Désinfection thermique selon DVGW W 551
- Système anti-refoulement intégré pour une utilisation domestique (conforme à la norme DIN EN 1717)



Caractéristiques techniques

Caractéristiques de débit

Débit à 3 bar	17.4 / 14.4 l/min
Perte de charge avec débit (0,3 l/s)	2.1 bar

Caractéristiques techniques

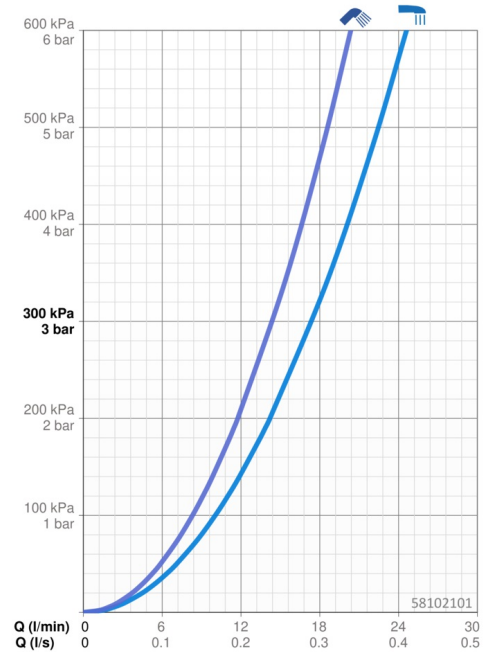
Taille DN (diamètre nominal)	DN15
Alimentation en eau chaude	max. +80°C
Pression de service	1-10 bar
Taille de raccord	G1/2
Largeur d'installation	150 ± 15 mm
Saillie	182 mm
Dispositif de protection (EN1717)	EB

Règlementations

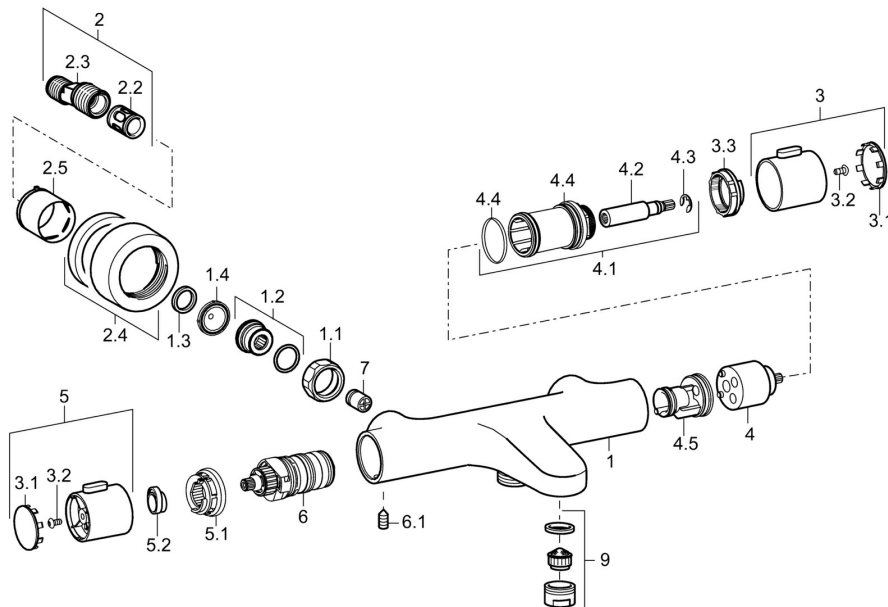
Norme EN	EN 1111
Classe acoustique	II (ISO 3822)

Certificats et normes

ABP	PA-IX 10128/IIIB
Déclaration de conformité	DoC



Pièces de rechange



SP58102101

Nom	Code
1.1 Écrou de connexion, G3/4, AF30	59902230
1.2 Nipple	59911075
1.3 Joint, 23.9x15.2x2	59902689
1.4 Joint filtre, G3/4	59911076
2 Connecteur excentrique, G3/4xG1/2, DN15	59910254
2.2 Silencieux	59904792
2.4 Rosaces	59913432
2.5 Rosace	59912651
3 Croisillon d'ouverture	59913939
3.1 Cache	59913850
3.2 Vis, M4x8	59913851
3.3 Bague de réglage	59913940
4 Tête	59913936
4.1 Vis, SW30	59913941
4.2 Broche	59913689
4.4 Joint, d 32x2	59912803
4.5 La partie intérieure	59913942
5 Croisillon réglage de température	59913938
5.1 Temperature adjustment limiter	59913937
5.2 Locking screw, 38°	59913919
6 Cartouche thermostatique, 3.3	59913871
6.1 Vis, M6x9.5	59901609
7 Clapet anti-retour, DN10 (2016-)	59914425
9 Aérateur, M24x1 D	59911829