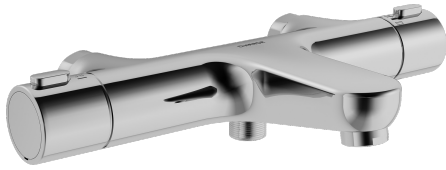
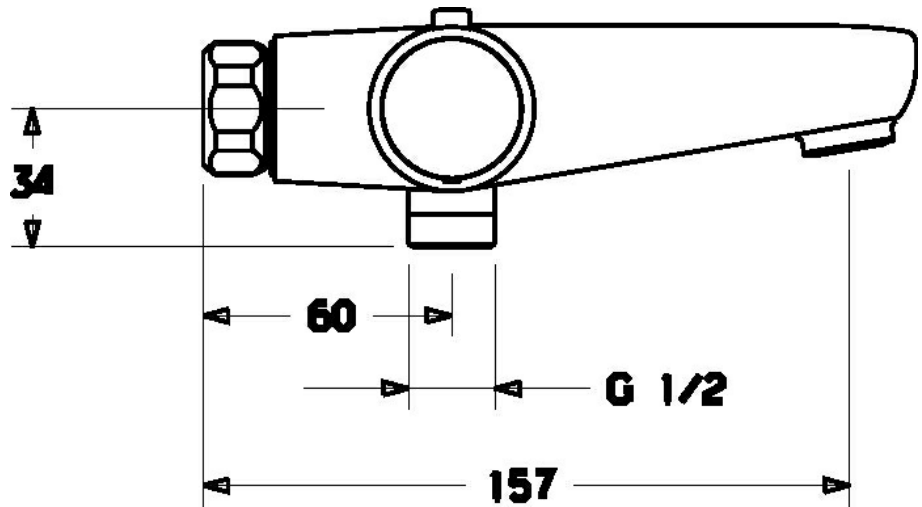
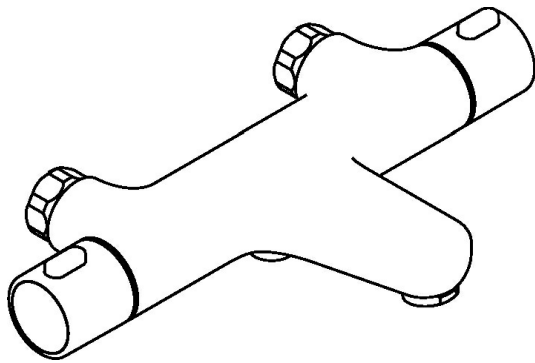


EAN: 4015474259300
static.hansa.com/58102001



- Bad en douche
- Thermostatisch
- Wandmontage
- Chrom
- CASCADE® mousseur
- Temperatuurgreep, Debietgreep
- Geïntegreerde omstelling met debietregeling
- Temperatuurbegrenzer (achteraf instelbaar), Veiligheidsblokkering tegen verbranden bij 38 °C
- Thermostatische temperatuurregeling, Terugslagklep, Vuilfilter(s)
- Kraanhuis gemaakt van DZR messing, Thermische desinfectie volgens DVGW W 551
- Zonder koppelingen
- Ingebouwde beveiliging tegen terugstromen Voor gebruik in huis (conform DIN EN 1717)



Technische gegevens

Doorstromingseigenschappen

Doorstroomhoeveelheid bij 3 bar	22.2 / 19.2 l/min
Drukverlies bij doorstroomhoeveelheid (0,3 l/s)	2.1 bar

Technische eigenschappen

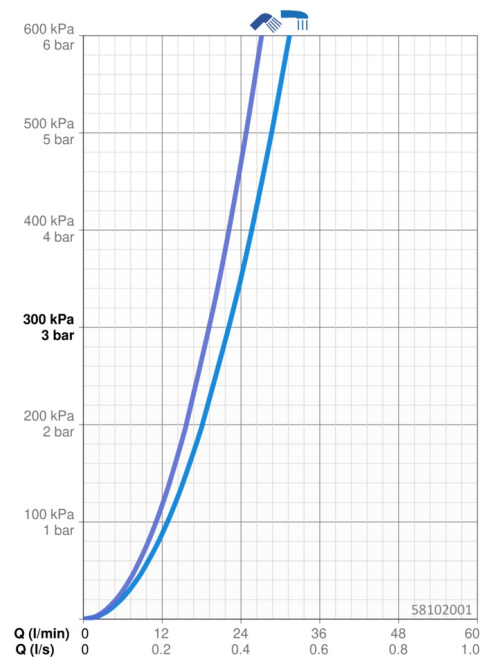
DN-maat	DN15
Warmwatertoevoer	max. +80°C
Werkdruk	1-10 bar
Aansluitmaat	G3/4
Inbouwbreedte	cc150 mm
Projection	157 mm
Terugstroom beveiliging (EN1717)	EB

Voorschriften

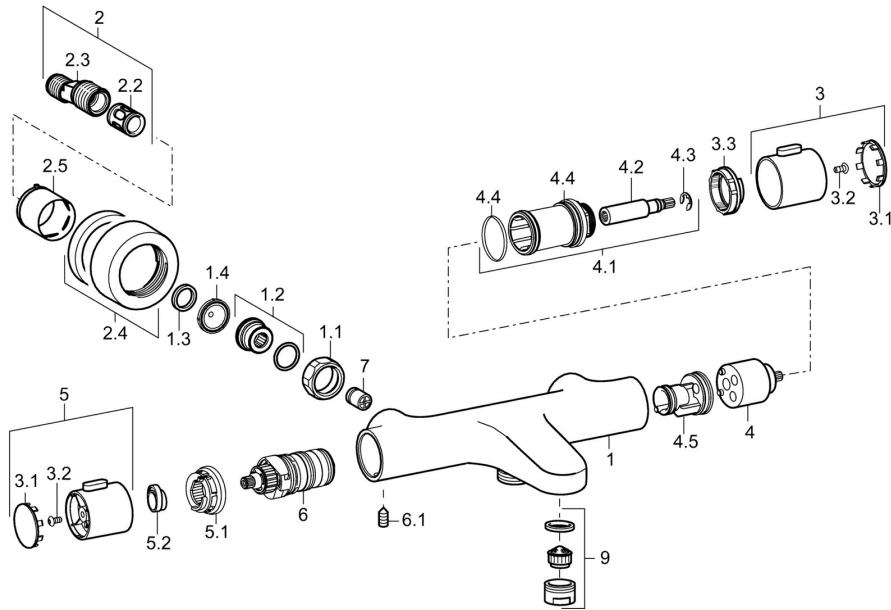
EN-norm	EN 1111
Geluidsklasse	II (ISO 3822)

Toestemmingen en Verklaringen

ABP	PA-IX 10128/IIDB
-----	-------------------------



Reserveonderdelen



SP58102101

Naam	Code
1.1 Aansluiting moer, G3/4, AF30	59902230
1.2 Nippel	59911075
1.3 Borgring, 23.9x15.2x2	59902689
1.4 Filter dichting, G3/4	59911076
2 Excentrieke aansluiting, G3/4xG1/2, DN15	59910254
2.2 Geluiddemper	59904792
2.4 Afdekplaat Chroom	59913432
2.5 Rosassen Chroom	59912651
3 Debiethendel Chroom	59913939
3.1 Kap	59913850
3.2 Schroef, M4x8	59913851
3.3 Instelring	59913940
4 Binnenwerk	59913936
4.1 Bevestigingsschroeven, SW30	59913941
4.2 Spindel Chroom	59913689
4.4 O-ring, d 32x2	59912803
4.5 Binnenste deel	59913942
5 Temperatuur hendel Chroom	59913938
5.1 Temperature adjustment limiter	59913937
5.2 Locking screw, 38°	59913919
6 Thermostaat/binnenwerk, 3.3	59913871
6.1 Schroef, M6x9.5	59901609
7 Terugslagklep, DN10 (2016-)	59914425
9 Mousseur, M24x1 D Chroom	59911829