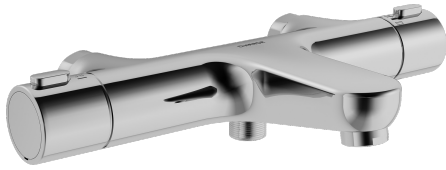
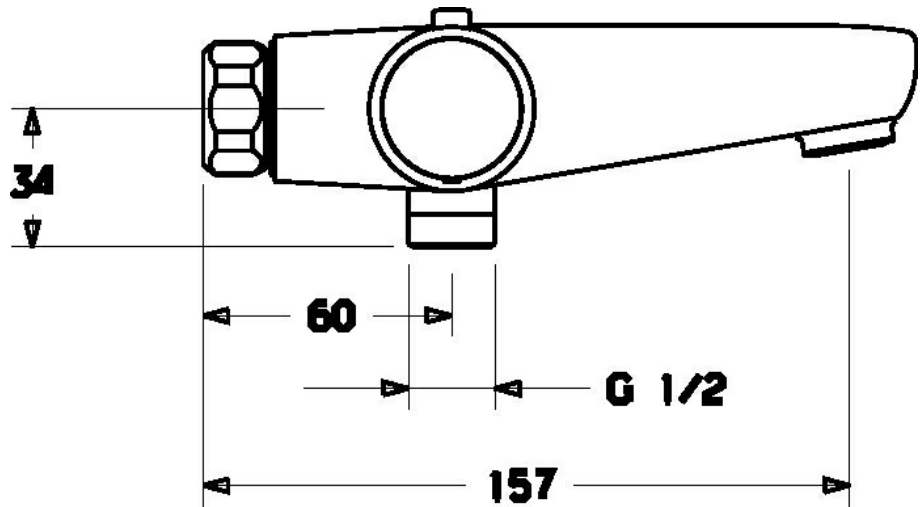
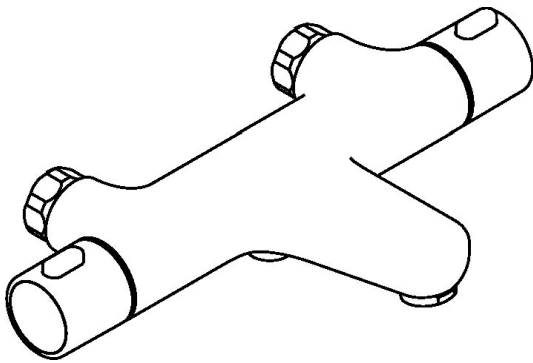


EAN: 4015474259300
static.hansa.com/58102001



- Baignoire et douche
- Thermostatique
- Montage mural
- Chrome
- CASCADE®
- Poignée de régulation de la température, Poignée de régulation du débit
- Inverseur intégré dans la cartouche de débit
- Limiteur de température ajustable, Sécurité anti-brûlures à 38°C
- Cartouche thermostatique, Valve(s) anti-retour, Filtre(s) à impuretés
- Corps en laiton DZR, Désinfection thermique selon DVGW W 551
- Sans raccord
- Système anti-refoulement intégré pour une utilisation domestique (conforme à la norme DIN EN 1717)



Caractéristiques techniques

Caractéristiques de débit

Débit à 3 bar	22.2 / 19.2 l/min
Perte de charge avec débit (0,3 l/s)	2.1 bar

Caractéristiques techniques

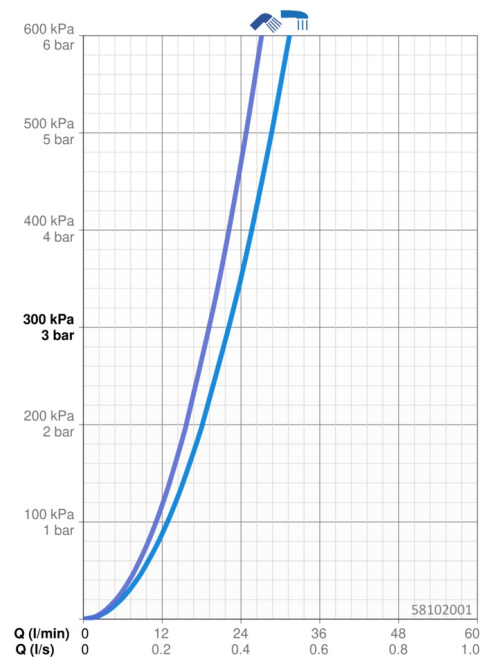
Taille DN (diamètre nominal)	DN15
Alimentation en eau chaude	max. +80°C
Pression de service	1-10 bar
Taille de raccord	G3/4
Largeur d'installation	cc150 mm
Saillie	157 mm
Dispositif de protection (EN1717)	EB

Règlementations

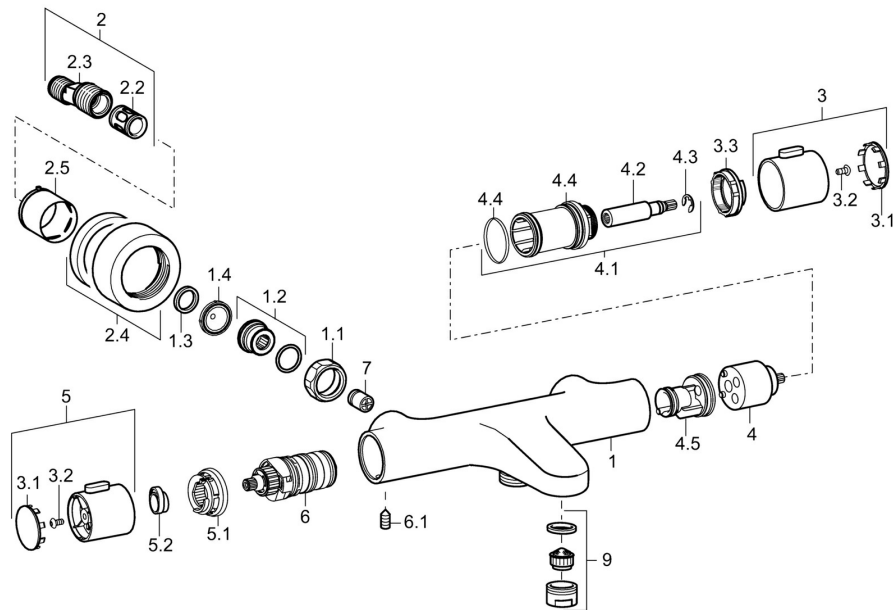
Norme EN	EN 1111
Classe acoustique	II (ISO 3822)

Certificats et normes

ABP	PA-IX 10128/IIDB
-----	-------------------------



Pièces de rechange



SP58102101

Nom	Code	
1.1	Écrou de connexion, G3/4, AF30	59902230
1.2	Nipple	59911075
1.3	Joint, 23.9x15.2x2	59902689
1.4	Joint filtre, G3/4	59911076
2	Connecteur excentrique, G3/4xG1/2, DN15	59910254
2.2	Silencieux	59904792
2.4	Rosaces	59913432
2.5	Rosace	59912651
3	Croisillon d'ouverture	59913939
3.1	Cache	59913850
3.2	Vis, M4x8	59913851
3.3	Bague de réglage	59913940
4	Tête	59913936
4.1	Vis, SW30	59913941
4.2	Broche	59913689
4.4	Joint, d 32x2	59912803
4.5	La partie intérieure	59913942
5	Croisillon réglage de température	59913938
5.1	Temperature adjustment limiter	59913937
5.2	Locking screw, 38°	59913919
6	Cartouche thermostatique, 3.3	59913871
6.1	Vis, M6x9.5	59901609
7	Clapet anti-retour, DN10 (2016-)	59914425
9	Aérateur, M24x1 D	59911829