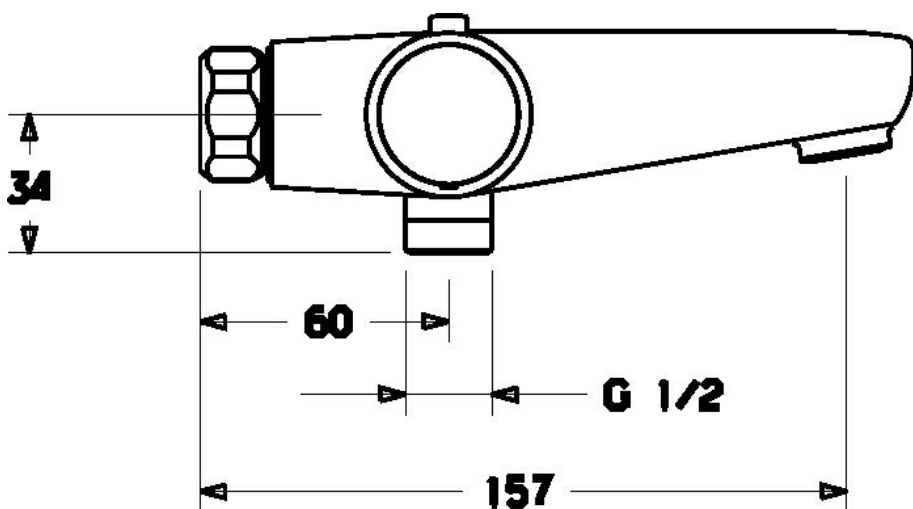
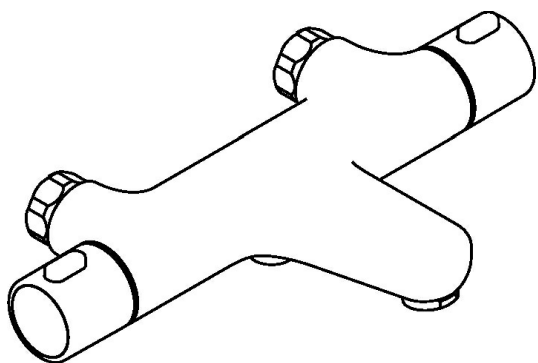


EAN: 4015474259300
static.hansa.com/58102001



- Sprcha & vana
- Termostatická
- Montáž na zeď
- Chrom
- CASCADE® aerátor
- Rukojeť regulátoru teploty, Rukojeť regulátoru průtoku
- Přepínač integrovaný do ovládače průtoku
- Nastavitelný omezovač teploty vody (součástí dodávky, možnost dodatečné instalace), Bezpečnostní pojistka proti opaření při 38 °C
- Termostatická kartuše pro ovládání teploty, Zpětný ventil (-y), Filtr(y) na nečistoty
- Tělo baterie z mosazi DZR, Tepelná dezinfekce podle předpisu DVGW W 551
- Bez připojovacích etážek
- zabezpečeno proti zpětnému toku při použití v domácnosti (podle DIN EN 1717)



Technické údaje

Vlastnosti průtoku

Průtokové množství při 3 bar	22.2 / 19.2 l/min
Tlaková ztráta při průtoku (0,3 l/s)	2.1 bar

Technické vlastnosti

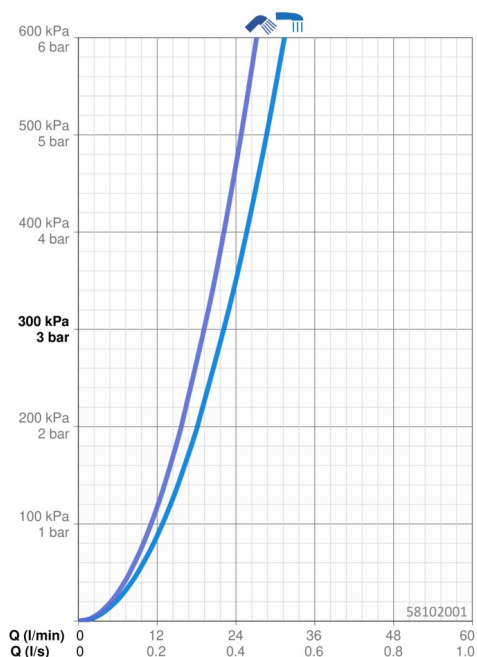
Velikost DN (jmenovitý rozměr)	DN15
Zdroj teplé vody	max. +80°C
Pracovní tlak	1-10 bar
Velikost přípojky	G3/4
Instalační šířka	cc150 mm
Projection	157 mm
Zabezpečení proti zpětnému toku (ČSN EN 1717)	EB

Předpisy

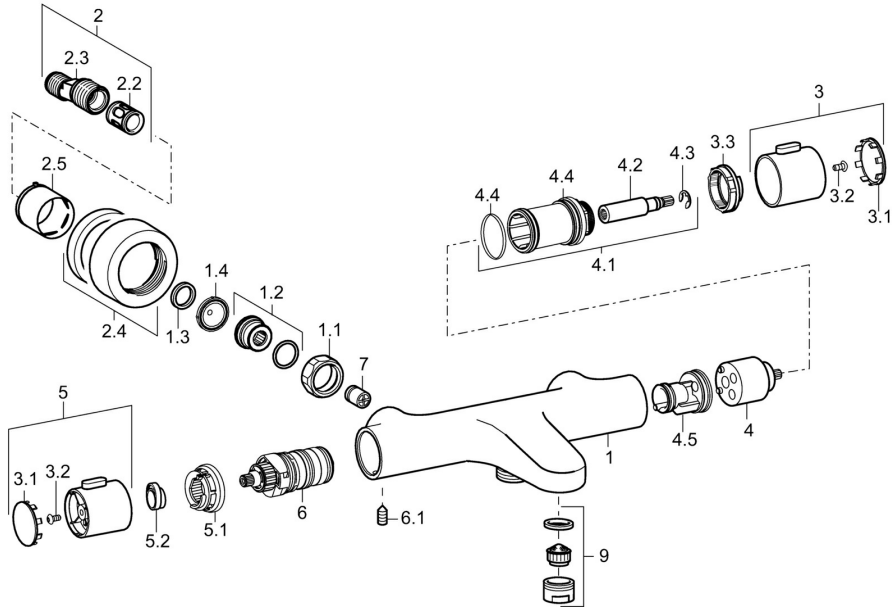
Norma EN	EN 1111
Třída hlučnosti	II (ISO 3822)

Schválení a Prohlášení

ABP	PA-IX 10128/II DB
-----	--------------------------



Náhradní díly



SP58102101

Název	Kód	
1.1	Připojovací matice, G3/4, AF30	59902230
1.2	Šroubení	59911075
1.3	Těsnící kroužek, 23.9x15.2x2	59902689
1.4	Těsnění s filtrem, G3/4	59911076
2	Excentrická spojka, G3/4xG1/2, DN15	59910254
2.2	Tlumič	59904792
2.4	Kryt příruby	59913432
2.5	Růžice	59912651
3	Rukojeť regulátoru průtoku	59913939
3.1	Kryt	59913850
3.2	Šroub, M4x8	59913851
3.3	Stavěcí kroužek	59913940
4	Vršek	59913936
4.1	Upevňovací šroub, SW30	59913941
4.2	Vřetena	59913689
4.4	O-kroužek, d 32x2	59912803
4.5	Vnitřní část	59913942
5	Ovladač regulátoru teploty	59913938
5.1	Temperature adjustment limiter	59913937
5.2	Locking screw, 38°	59913919
6	Termoelement/Kartuše, 3.3	59913871
6.1	Šroub, M6x9.5	59901609
7	Zpětný ventil, DN10 (2016-)	59914425
9	Aerator, M24x1 D	59911829