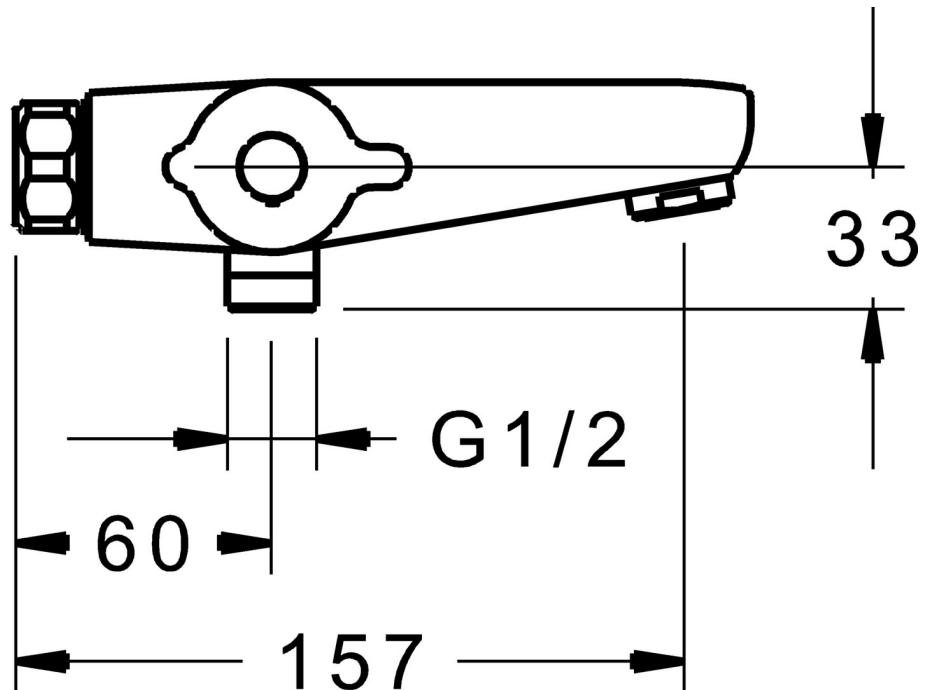
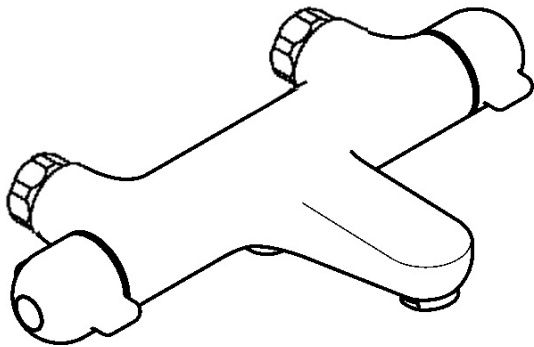


EAN: 4015474273016
static.hansa.com/58101001



- Baignoire et douche
- Santé & soins
- Thermostatique
- Montage mural
- Chrome
- CASCADE®
- Poignée de régulation de la température, Poignée de régulation du débit
- Inverseur intégré dans la cartouche de débit
- Limiteur de température et de débit
- Cartouche thermostatique, Filtre(s) à impuretés, Valve(s) anti-retour
- Corps en laiton DZR, Désinfection thermique selon DVGW W 551
- Sans raccord
- Système anti-refoulement intégré pour une utilisation domestique (conforme à la norme DIN EN 1717)



Caractéristiques techniques

Caractéristiques de débit

Débit à 3 bar **22.2 / 19.2 l/min**

Caractéristiques techniques

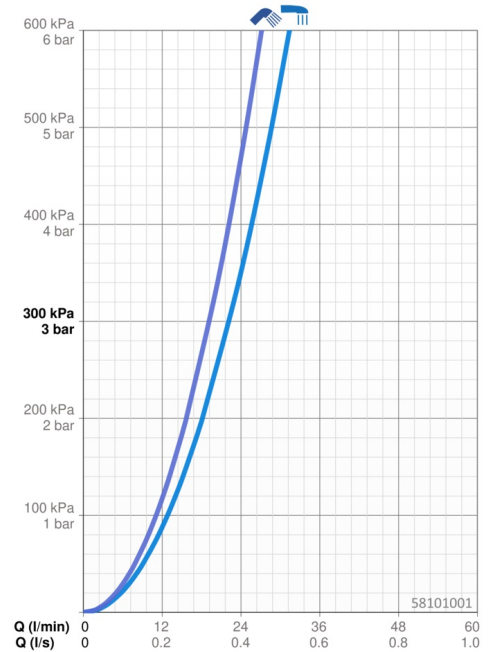
Taille DN (diamètre nominal) **DN15**
 Alimentation en eau chaude **max. +80°C**
 Pression de service **1-10 bar**
 Saillie **197 mm**
 Dispositif de protection (EN1717) **EB**

Règlementations

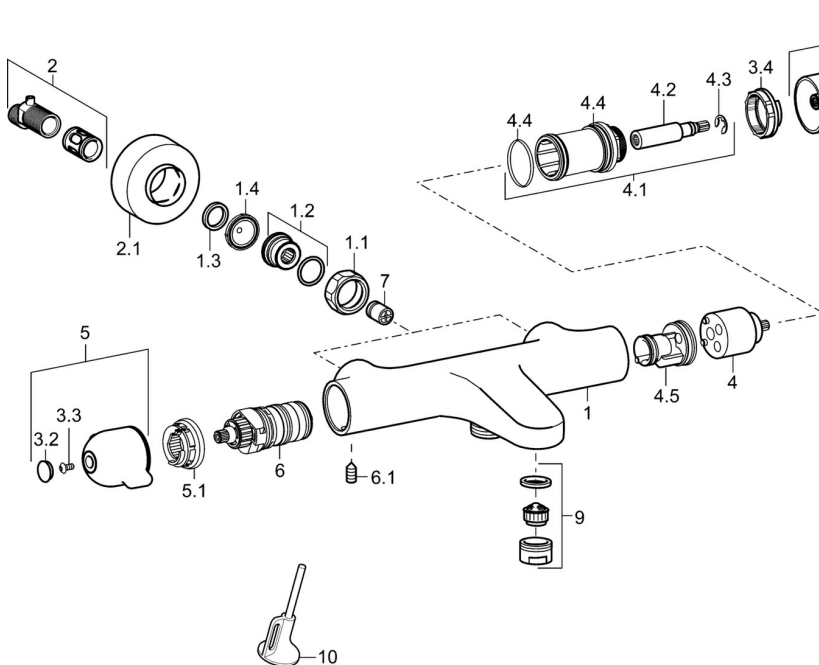
Norme EN **EN 1111**
 Classe acoustique **II (ISO 3822)**

Certificats et normes

ABP **PA-IX 10128/IIIB**



Pièces de rechange



SP58101201

Nom	Code
1.1 Écrou de connexion, G3/4, AF30	59902230
1.2 Nipple	59911075
1.3 Joint, 23.9x15.2x2	59902689
1.4 Joint filtre, G3/4	59911076
2 Excentrique	59914082
2.1 Rosaces	59914083
3 Bouton inverseur Arrêté	59914084
3.2 Capuchon	59914079
3.3 Vis, M4x8	59913851
3.4 Bague de réglage	59913940
4 Tête	59913936
4.1 Vis, SW30	59913941
4.2 Broche	59913689
4.4 Joint, d 32x2	59912803
4.5 La partie intérieure	59913942
5 Croisillon réglage de température	59914080
5.1 Temperature adjustment limiter	59914078
6 Cartouche thermostatique, 3.3	59913871
6.1 Vis, M6x9.5	59901609
7 Clapet anti-retour, DN10 (2016-)	59914425
9 Aérateur, M24x1 D	59911829
10 Clef	59914077