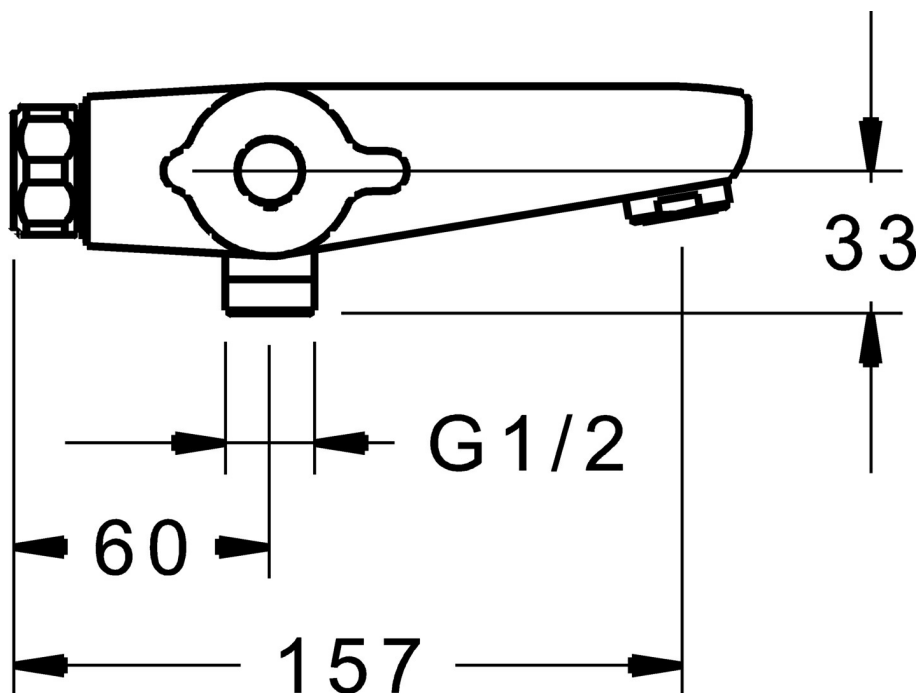
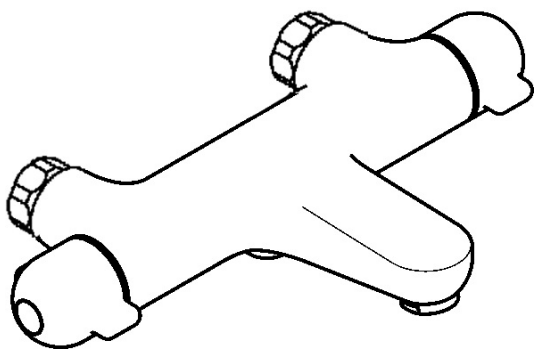


EAN: 4015474273016
static.hansa.com/58101001



- Wanne & Dusche
- Gesundheit & Pflege
- Thermostat
- Wandmontage
- Chrom
- CASCADE® Strahlregler
- Temperatureinstellgriff, Durchflusseinstellgriff
- Integrierter Umsteller mit Absperrung
- Temperaturbegrenzer
- Thermostatkartusche zur Temperaturreglung, Schmutzfilter, Rückflussverhinderer
- Armaturenkörper aus entzinkungsbeständigem Messing (DZR), Thermische Desinfektion nach DVGW W551 ohne erneute Regelteil Einjustierung möglich
- Ohne Anschlüsse
- Eigensicher gegen Rückfließen im häuslichen Gebrauch (nach DIN EN 1717)



Technische Daten

Durchflusseigenschaften

Durchfluss bei 3 bar **22.2 / 19.2 l/min**

Technische Eigenschaften

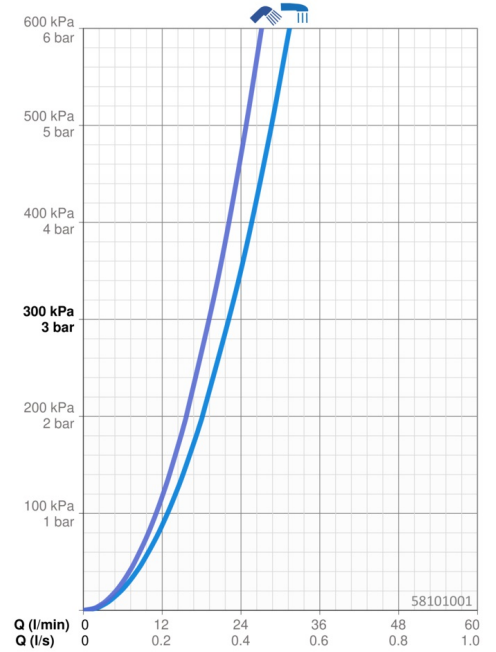
DN-Größe (Nennmaß) **DN15**
 Warmwasserversorgung **max. +80°C**
 Arbeitsdruck **1-10 bar**
 Ausladung **197 mm**
 Sicherungseinrichtung (EN1717) **EB**

Vorschriften

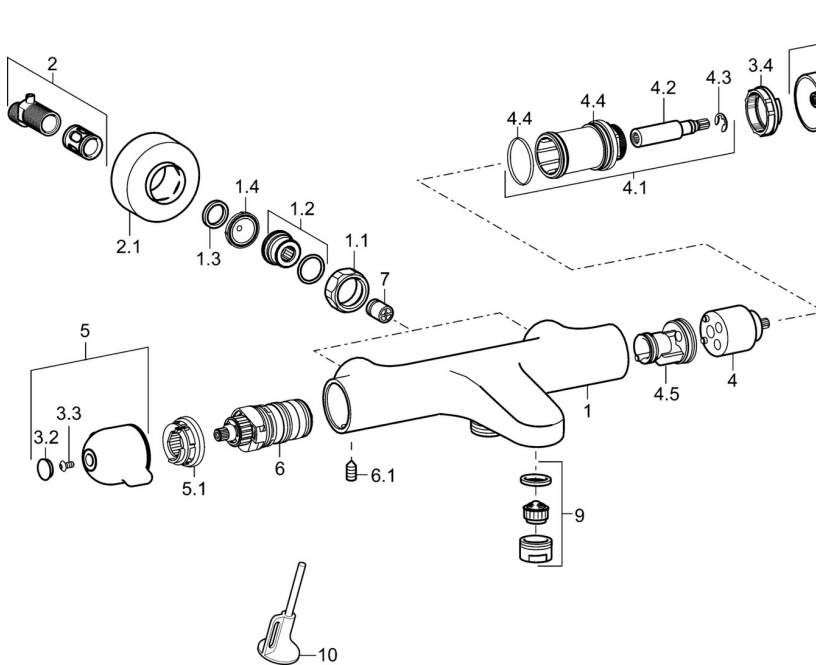
EN Standard **EN 1111**
 Geräuschklasse **II (ISO 3822)**

Zulassungen und Deklarationen

ABP **PA-IX 10128/IIIB**



Ersatzteile



SP58101201

Name	Art.-Nr.
1,1 Anschlussmutter, G3/4, AF30	59902230
1,2 Nippel	59911075
1,3 Haltering, 23.9x15.2x2	59902689
1,4 Schmutzfilter, G3/4	59911076
2 S-Anschluss	59914082
2,1 Rosette	59914083
3 Umstellknopf Ausgelaufen	59914084
3,2 Abdeckkappe	59914079
3,3 Schraube, M4x8	59913851
3,4 Justierring	59913940
4 Oberteil	59913936
4,1 Befestigungsschraube, SW30	59913941
4,2 Spindel	59913689
4,4 O-Ring, d 32x2	59912803
4,5 Innenteil	59913942
5 Temperatureinstellgriff	59914080
5,1 Temperaturanschlag	59914078
6 Thermostatkartusche, 3,3	59913871
6,1 Schraube, M6x9,5	59901609
7 Rückflussverhinderer, DN10 (2016-)	59914425
9 Luftsprudler, M24x1 D	59911829
10 Schlüssel	59914077