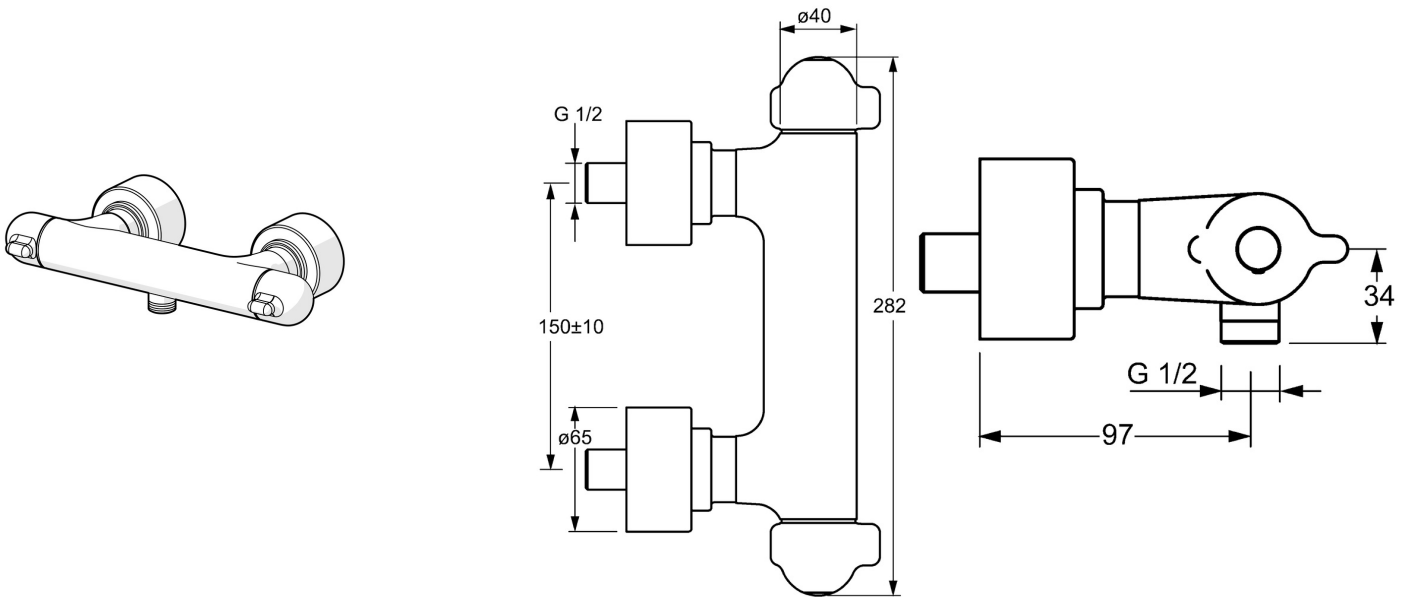


EAN: 4015474267459  
[static.hansa.com/58080201](http://static.hansa.com/58080201)



- Santé & soins
- Thermostatique
- Montage mural
- Chrome
- Poignée de régulation de la température, Poignée de régulation du débit, Levier avec symbole C+F
- THERMO COOL : plus de sécurité avec un échauffement minimum du corps de robinetterie, Limiteur de température et de débit
- Cartouche thermostatique, Cartouche céramique de débit, Valve(s) anti-retour, Filtre(s) à impuretés
- Raccords excentriques, Rosaces de finition, Robinet d'arrêt, Triple étanchéité du corps extérieur
- Corps en laiton DZR, Voies d'eau sans revêtement de nickel, Désinfection thermique selon DVGW W 551
- Système anti-refoulement intégré pour une utilisation domestique (conforme à la norme DIN EN 1717)



## Caractéristiques techniques

### Caractéristiques de débit

Débit à 3 bar **19.2 l/min**

### Caractéristiques techniques

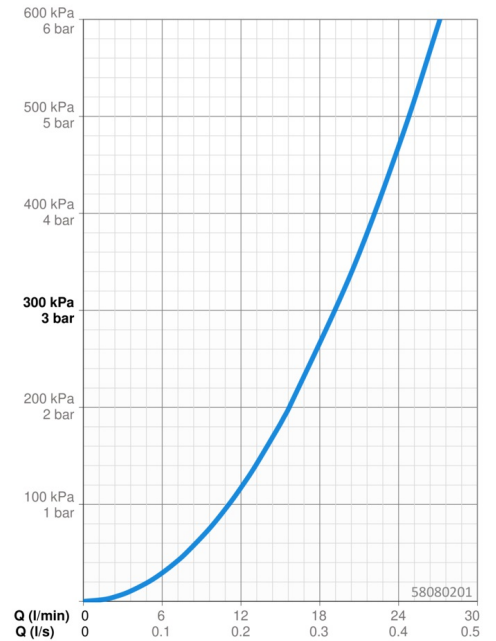
Taille DN (diamètre nominal) **DN15**  
 Alimentation en eau chaude **max. +80°C**  
 Pression de service **1-10 bar**  
 Taille de raccord **G1/2**  
 Largeur d'installation **150 ± 10 mm**  
 Dispositif de protection (EN1717) **EB**

### Règlementations

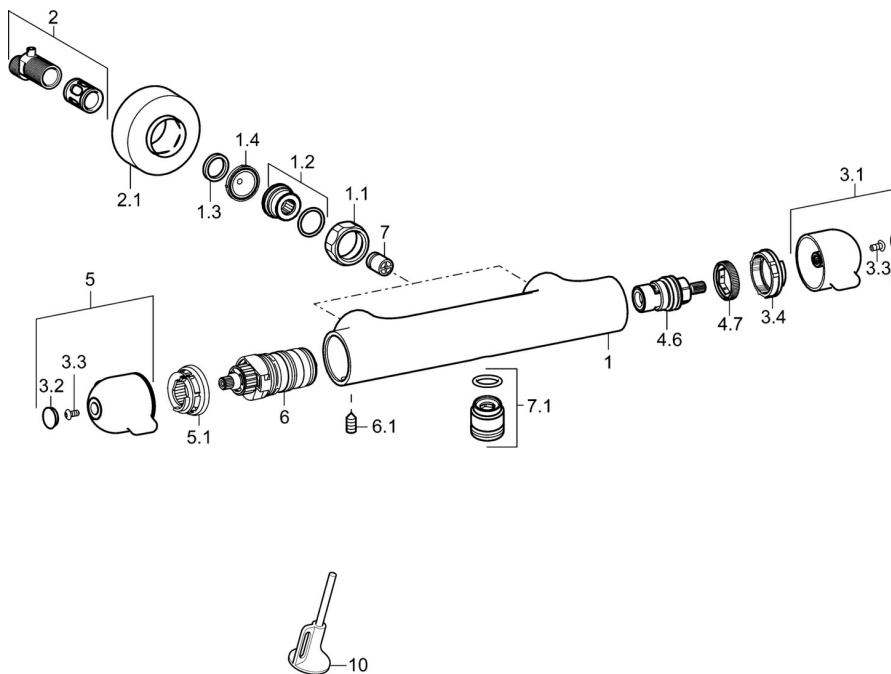
Norme EN **EN 1111**

### Certificats et normes

DVGW **NW-6509CR0103**  
 ABP **PA-IX 29957/IB**  
 Déclaration de conformité **DoC**  
 EPD **S-P-06397**



## Pièces de rechange



### SP58080201

Nom	Code
1.1 Écrou de connexion, G3/4, AF30	59902230
1.2 Nipple	59911075
1.3 Joint, 23.9x15.2x2	59902689
1.4 Joint filtre, G3/4	59911076
2 Excentrique	59914082
2.1 Rosaces	59914083
3.1 Croisillon d'ouverture	59914081
3.2 Capuchon	59914079
3.3 Vis, M4x8	59913851
3.4 Bague de réglage	59913940
4.6 Tête, G1/2, 180°	59911103
4.7 Anneau	59913469
5 Croisillon réglage de température	59914080
5.1 Temperature adjustment limiter	59914078
6 Cartouche thermostatique, 3.3	59913871
6.1 Vis, M6x9.5	59901609
7 Clapet anti-retour, DN10 (2016-)	59914425
7.1 Mamelon de fil, G1/2xM18x1	59911384
10 Clef	59914077