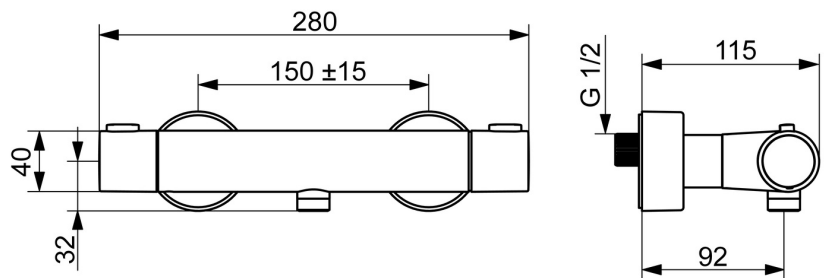
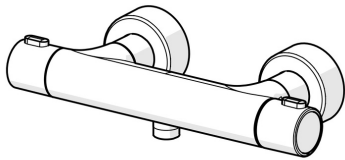


EAN: 4015474259225
static.hansa.com/58080101



- Soluzioni doccia
- Termostatico
- Montaggio a parete
- Cromo
- Manopola di regolazione temperatura, Manopola di regolazione portata, Funzioni Eco per il flusso d'acqua
- THERMO COOL. Maggiore sicurezza grazie al riscaldamento minimo del corpo del miscelatore, Limitatore di temperatura regolabile, Blocco di sicurezza antiscottature a 38 °C
- Regolazione termostatica della temperatura, Vitone ceramico, Valvola/e di non ritorno, Filtro/i anti-impurità
- Raccordi a S eccentrici, Placca/Placche, Silenziatore
- Ottone DZR, Disinfezione termica secondo DVGW W 551
- sicurezza incorporata anti-riflusso per uso domestico (ai sensi DIN EN 1717)



Dati tecnici

Caratteristiche flusso

Portata 3 bar	19.2 l/min
Perdita di pressione con portata (0,2 l/s)	1.3 bar

Caratteristiche tecniche

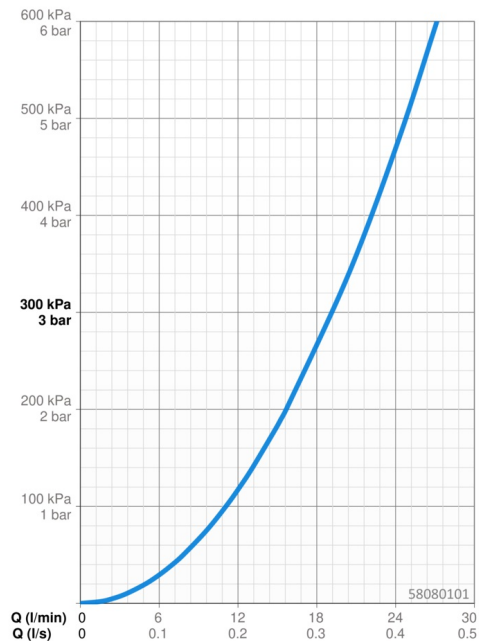
Misura DN (dimensione nominale)	DN15
Fornitura di acqua calda	max. +80°C
Pressione di esercizio	1-10 bar
Misura della connessione	G1/2
Profondità di installazione	150 ± 15 mm
Backflow prevention (EN1717)	EB

Norme

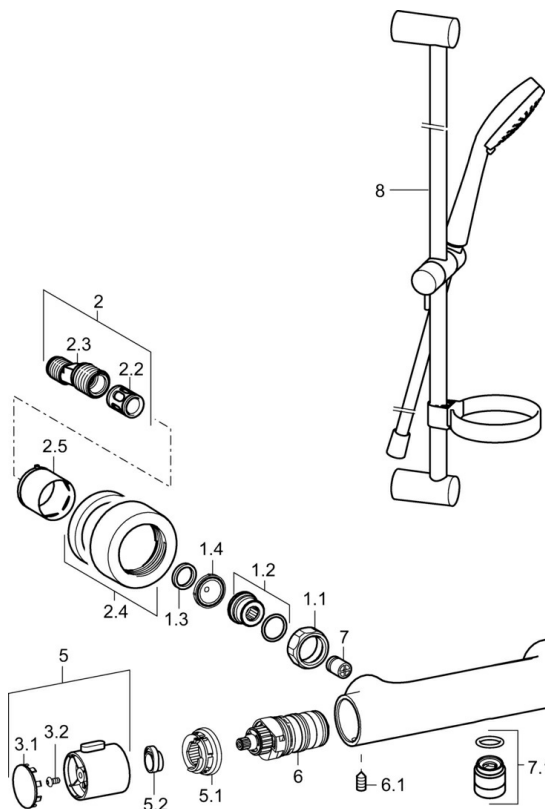
Standard EN	EN 1111
Classe di rumorosità	I (ISO 3822)

Certificati/Dichiarazioni

DVGW	NW-6509CR0103
ABP	PA-IX 29957/IB
Dichiarazione di conformità	DoC



Parti di ricambio



SP58080101

	Nome	Codice
1.1	Dado di collegamento, G3/4, AF30	59902230
1.2	Nipplo	59911075
1.3	Anello di tenuta, 23.9x15.2x2	59902689
1.4	Guarnizione di filtro, G3/4	59911076
2	Connettore eccentrico, G3/4xG1/2, DN15	59910254
2.2	Silenziatore	59904792
2.4	Piastra Cromo	59913432
2.5	Rosetta Cromo	59912651
3	Manopola di apertura Cromo	59913943
3.1	Cappuccio	59913850
3.2	Screw, M4x8	59913851
3.3	Anello di regolazione	59913940
4	Vitone, G1/2, 180°	59911103
4.1	Anello	59913469
5	Maniglia per regolazione della temperatura Cromo	59913938
5.1	Temperature adjustment limiter	59913937
5.2	Locking screw, 38°	59913919
6	Cartuccia termostatica, 3.3	59913871
6.1	Screw, M6x9.5	59901609
7	Valvola antiriflusso, DN10 (2016-)	59914425
7.1	Capezzolo filetto, G1/2xM18x1	59911384