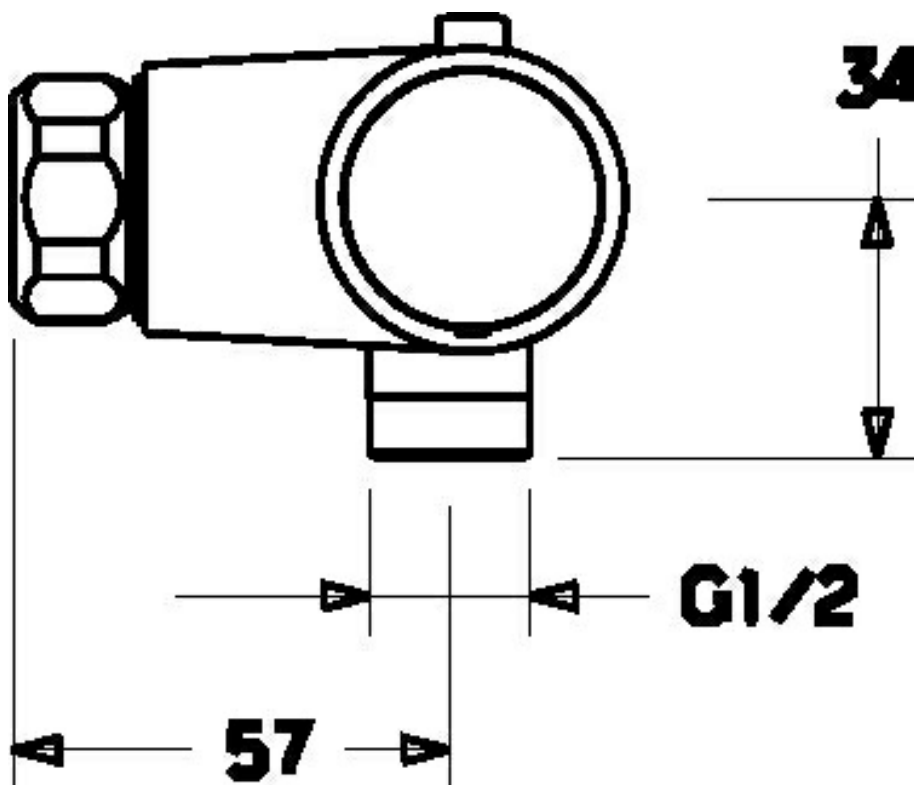
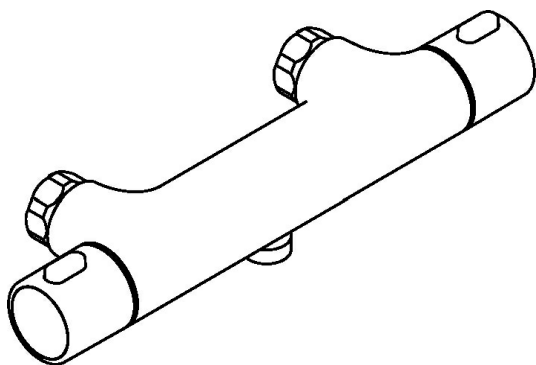


EAN: 4015474259249
static.hansa.com/58080001



- Solutions de douche
- Thermostatique
- Montage mural
- Chrome
- Poignée de régulation de la température, Poignée de régulation du débit, Levier pour réaliser des économies d'eau
- Limiteur de température ajustable, Sécurité anti-brûlures à 38°C
- Cartouche thermostatique, Cartouche céramique de débit, Valve(s) anti-retour, Filtre(s) à impuretés
- Corps en laiton DZR, Désinfection thermique selon DVGW W 551
- Sans raccord
- Système anti-refoulement intégré pour une utilisation domestique (conforme à la norme DIN EN 1717)



Caractéristiques techniques

Caractéristiques de débit

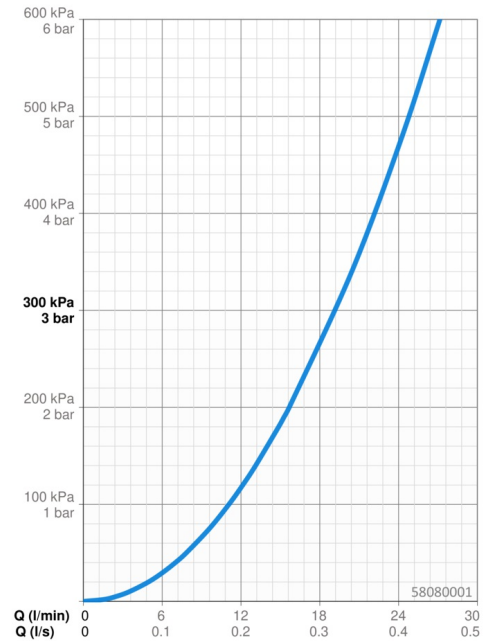
Débit à 3 bar	19.2 l/min
Perte de charge avec débit (0,2 l/s)	1.3 bar

Caractéristiques techniques

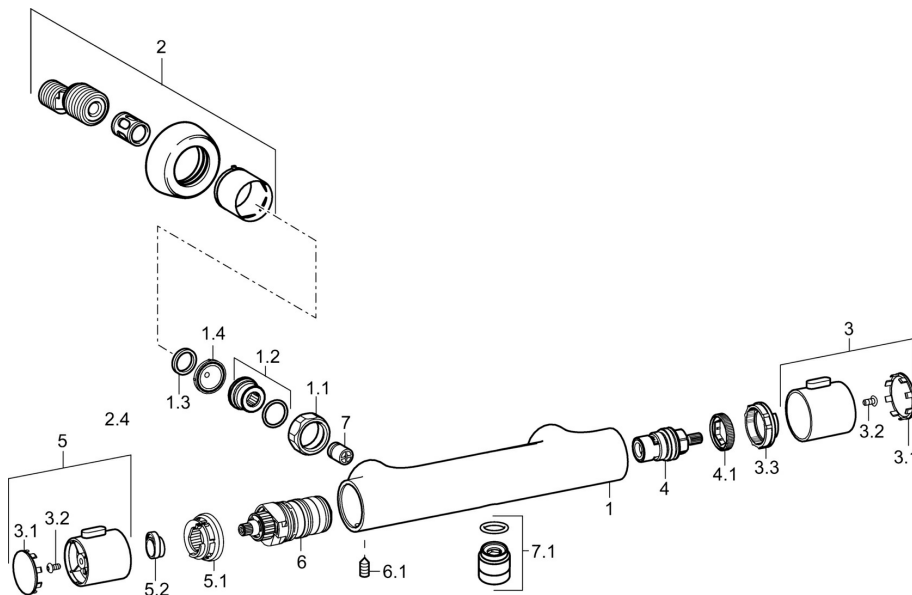
Taille DN (diamètre nominal)	DN15
Alimentation en eau chaude	max. +80°C
Pression de service	1-10 bar
Taille de raccord	G3/4
Largeur d'installation	cc150 mm
Dispositif de protection (EN1717)	EB

Règlementations

Norme EN	EN 1111
----------	----------------



Pièces de rechange



SP58080001

Nom	Code
1.1 Écrou de connexion, G3/4, AF30	59902230
1.2 Nipple	59911075
1.3 Joint, 23.9x15.2x2	59902689
1.4 Joint filtre, G3/4	59911076
2 Excentrique	59913824
3 Croisillon d'ouverture	59913943
3.1 Cache	59913850
3.2 Vis, M4x8	59913851
3.3 Bague de réglage	59913940
4 Tête, G1/2, 180°	59911103
4.1 Anneau	59913469
5 Croisillon réglage de température	59913938
5.1 Temperature adjustment limiter	59913937
5.2 Locking screw, 38°	59913919
6 Cartouche thermostatique, 3.3	59913871
6.1 Vis, M6x9.5	59901609
7 Clapet anti-retour, DN10 (2016-)	59914425
7.1 Mamelon de fil, G1/2xM18x1	59911384