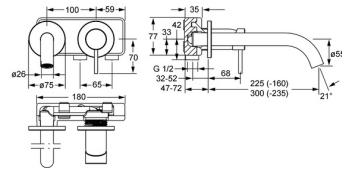
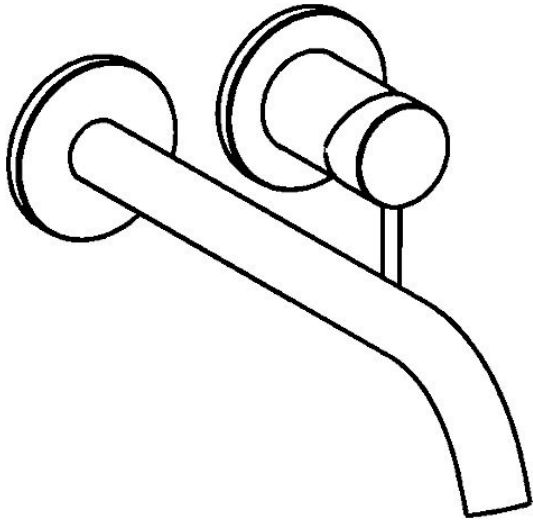


EAN: 4015474179257
static.hansa.com/57962171



- Openbaar en semi-openbaar, Industry, Housing
- Eengreeps, Afbouwset
- Wandmontage voor inbouwunit
- Chrom
- CACHE® mousseur geïntegreerd in kraanhuis, CASCADE® mousseur
- Eengreeps bediend, Hendel met warm-koud-aanduiding, Pinhendel
- Kan worden ingekort, Oppervlakte met watercontact zonder nikkelcoating
- Ronde rozet



Technische gegevens

Doorstromingseigenschappen

Doorstroomhoeveelheid bij 3 bar **7.8 l/min**

Technische eigenschappen

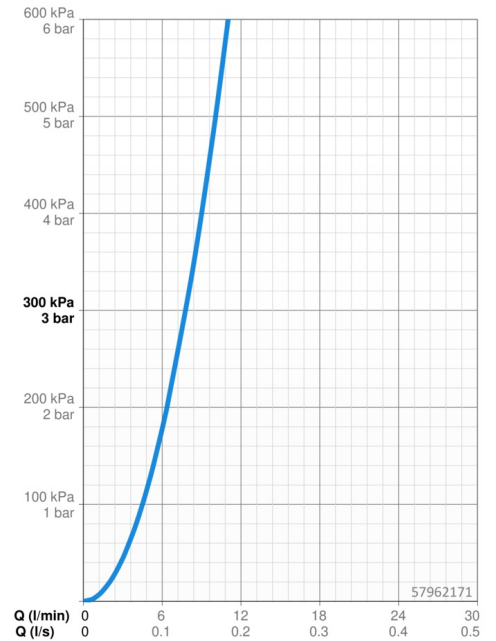
Warmwatertoevoer **max. +80°C**
 Werkdruk **0.5-10 bar**
 Projection **300 mm**
 Terugstroom beveiliging (EN1717) **AA**
 Materiaal **brass**

Voorschriften

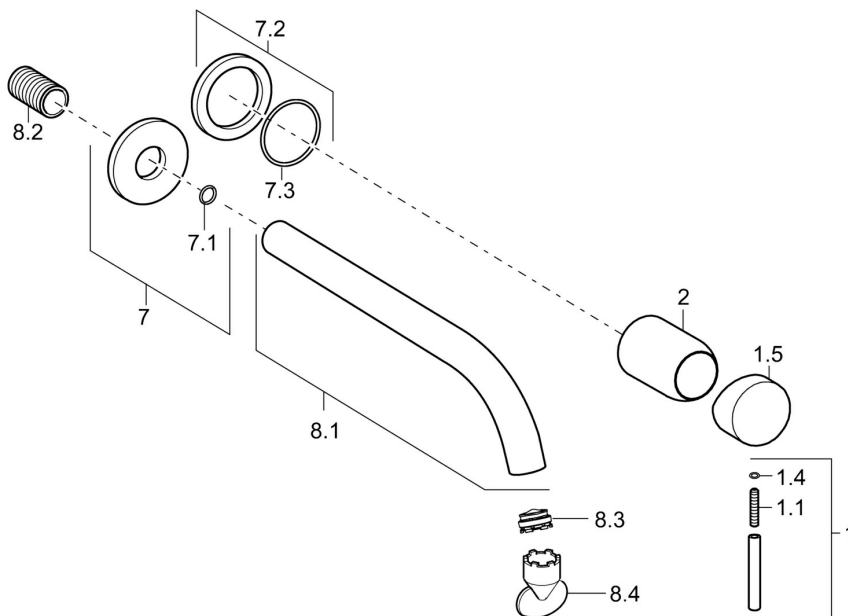
EN-norm **EN 817**
 Geluidsklasse **I (ISO 3822)**

Toestemmingen en Verklaringen

DVGW **DW-6512CS0518**
 ABP **P-IX 38409/IO**
 Verklaring van overeenstemming **DoC**



Reserveonderdelen



SP57962171

	Naam	Code
1	Hendel, 50 mm, d 7 mm Chrom	59913097
1.1	Schroef, M5x25, SW 2,5	59913099
1.4	O-ring, d 3x1.5	59913100
1.5	Kap Chrom	59913098
2	Rosassen Chrom	59912116
7	Afdekplaat, d 75 mm Chrom	59913246
7.2	Afdekplaat, d 75 mm Chrom	59913240
7.3	O-ring, 42x2	59913173
8.1	Uitloop, L=225 Chrom	59913244
8.1	Uitloop, L=300 Chrom	59913245
8.2	Schroefdraad tepel, G1/2, AF12	59912144
8.3	Mousseur, M24x1 A, 8 l/min	59913130
8.4	Schuimstralersleutel, M24x1	59913134
N.I.	Inbouwverlengstuk compleet, 20 mm Chrom	59913136