



## Technische Daten

### Durchflusseigenschaften

Durchfluss bei 3 bar **7.8 l/min**

### Technische Eigenschaften

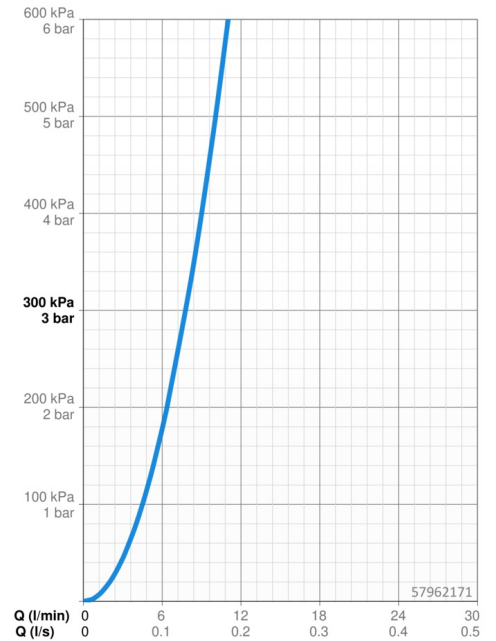
Warmwasserversorgung **max. +80°C**  
 Arbeitsdruck **0.5-10 bar**  
 Ausladung **300 mm**  
 Sicherungseinrichtung (EN1717) **AA**  
 Werkstoff **Messing**

### Vorschriften

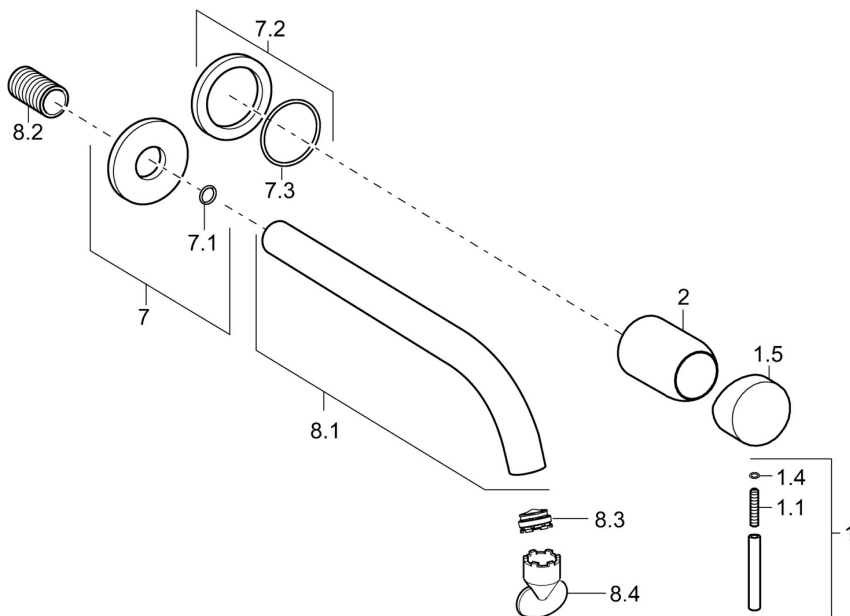
EN Standard **EN 817**  
 Geräuschklasse **I (ISO 3822)**

### Zulassungen und Deklarationen

DVGW **DW-6512CS0518**  
 ABP **P-IX 38409/IO**  
 Konformitätserklärung **DoC**



## Ersatzteile



### SP57962171

	Name	Art.-Nr.
1	Hebel, 50 mm, d 7 mm	59913097
1.1	Schraube, M5x25, SW 2,5	59913099
1.4	O-Ring, d 3x1,5	59913100
1.5	Abdeckkappe	59913098
2	Abdeckhülse	59912116
7	Rosette, d 75 mm	59913246
7.2	Rosette, d 75 mm	59913240
7.3	O-Ring, 42x2	59913173
8.1	Auslauf, L=225	59913244
8.1	Auslauf, L=300	59913245
8.2	Gewindenippel, G1/2, AF12	59912144
8.3	Luftsprudler, M24x1 A, 8 l/min	59913130
8.4	Schlüssel für Luftsprudler, M24x1	59913134
N.I.	Verlängerungssatz, 20 mm	59913136