



## Technické údaje

### Vlastnosti průtoku

Průtokové množství při 3 bar **7.8 l/min**

### Technické vlastnosti

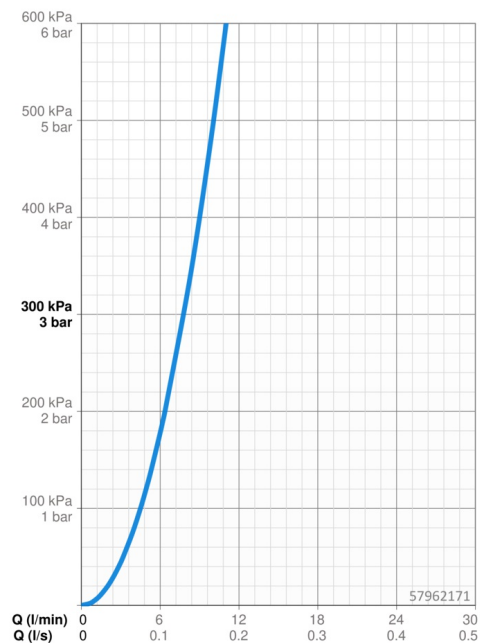
Zdroj teplé vody **max. +80°C**  
 Pracovní tlak **0.5-10 bar**  
 Projection **300 mm**  
 Zabezpečení proti zpětnému toku (ČSN EN 1717) **AA**  
 Materiál **Mosaz**

### Předpisy

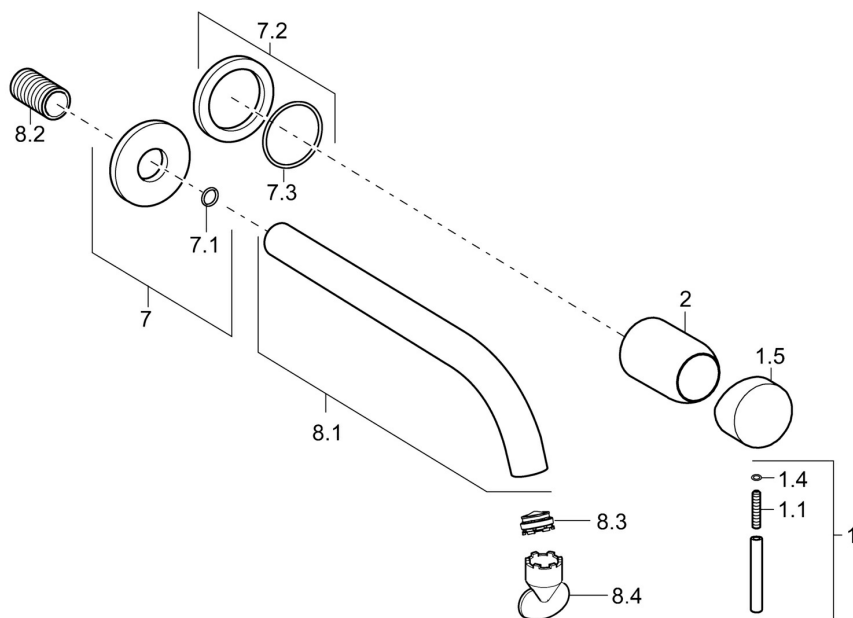
Norma EN **EN 817**  
 Třída hlučnosti **I (ISO 3822)**

### Schválení a Prohlášení

DVGW **DW-6512CS0518**  
 ABP **P-IX 38409/IO**  
 Prohlášení o shodě **DoC**



## Náhradní díly



### SP57962171

	Název	Kód
1	Páka, 50 mm, d 7 mm	59913097
1.1	Šroub, M5x25, SW 2,5	59913099
1.4	O-kroužek, d 3x1.5	59913100
1.5	Víko	59913098
2	Růžice	59912116
7	Kryt příruby, d 75 mm	59913246
7.2	Kryt příruby, d 75 mm	59913240
7.3	O-kroužek, 42x2	59913173
8.1	Výtokové rameno, L=225	59913244
8.1	Výtokové rameno, L=300	59913245
8.2	Závit bradavky, G1/2, AF12	59912144
8.3	Aerator, M24x1 A, 8 l/min	59913130
8.4	Klíč k aerátoru, M24x1	59913134
N.I.	Nástavec-sada, 20 mm	59913136