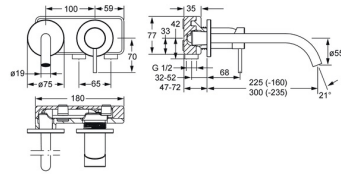
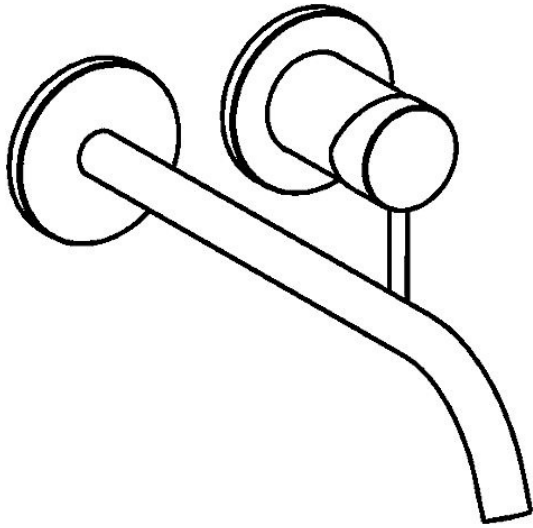


EAN: 4057304015793  
[static.hansa.com/5795217133](https://static.hansa.com/5795217133)



- Openbaar en semi-openbaar, Industry, Housing
- Eengreeps, Afbouwset
- Wandmontage voor inbouwunit
- Mat zwart
- CACHE® mousseur geïntegreerd in kraanhuis
- Eengreeps bediend, Hendel met warm-koud-aanduiding, Pinhendel
- Kan worden ingekort, Oppervlakte met watercontact zonder nikkelcoating
- Ronde rozet



## Technische gegevens

### Doorstromingseigenschappen

Doorstroomhoeveelheid bij 3 bar (met debietregelaar) **7.8 l/min**

### Technische eigenschappen

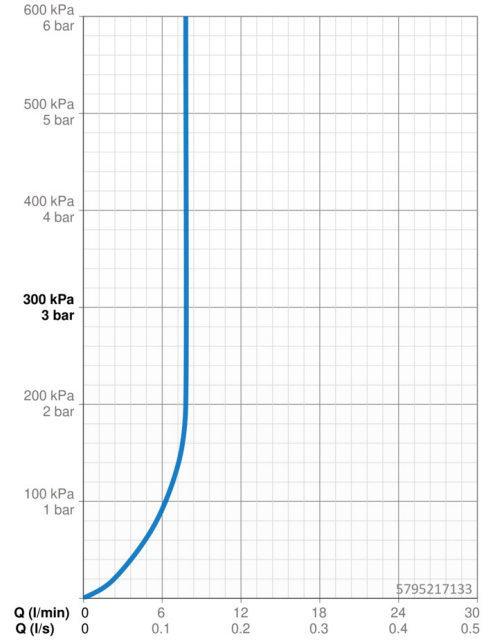
Warmwatertoevoer **max. +80°C**  
 Werkdruk **0.5-10 bar**  
 Projection **235-300 mm**  
 Terugstroom beveiliging (EN1717) **AA**  
 Materiaal **brass**

### Voorschriften

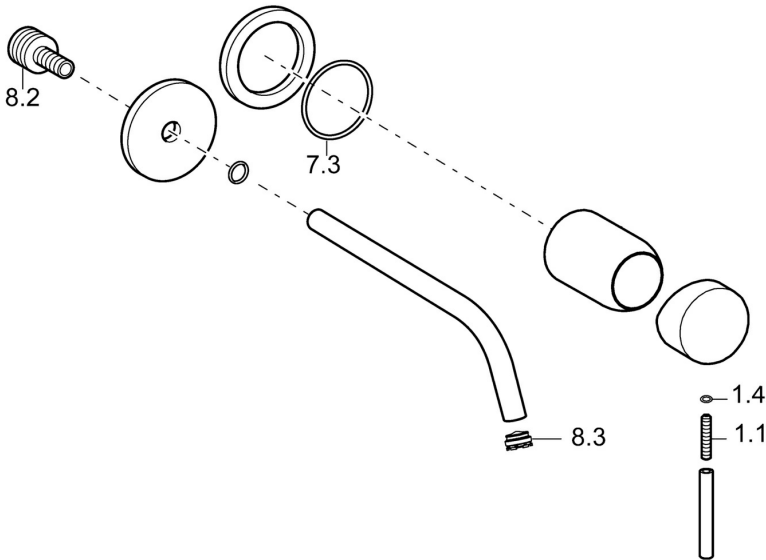
EN-norm **EN 817**  
 Geluidsklasse **I (ISO 3822)**

### Toestemmingen en Verklaringen

DVGW **DW-6512CS0518**  
 ABP **PA-IX 38408/IO**  
 Verklaring van overeenstemming **DoC**



## Reserveonderdelen



### SP5793217133

	Naam	Code
1.1	Schroef, M5x25, SW 2,5	59913099
1.4	O-ring, d 3x1.5	59913100
7.3	O-ring, 42x2	59913173
8.2	Aansluitnippel, M15x1,5xG1/2, SW 8	59913241
8.3	Mousseur, M16x1	59913243
8.4	Schuimstralersleutel, M16.5x1	59913242
N.I.	Inbouwverlengstuk compleet, 20 mm Chrom	59913136