

Dati tecnici

Caratteristiche flusso

Portata 3 bar (con limitatore di flusso) **7.8 l/min**

Caratteristiche tecniche

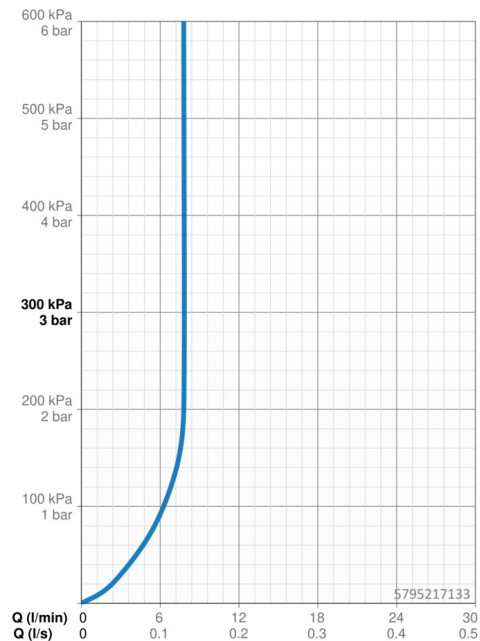
Fornitura di acqua calda **max. +80°C**
 Pressione di esercizio **0.5-10 bar**
 Projection **235-300 mm**
 Backflow prevention (EN1717) **AA**
 Materiale **Ottone**

Norme

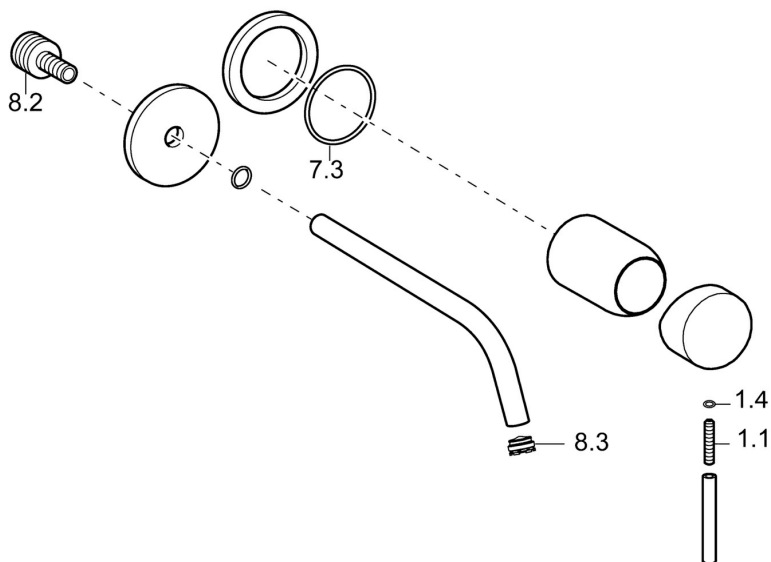
Standard EN **EN 817**
 Classe di rumorosità **I (ISO 3822)**

Certificati/Dichiarazioni

DVGW **DW-6512CS0518**
 ABP **PA-IX 38408/IO**
 Dichiarazione di conformità **DoC**



Parti di ricambio



SP5793217133

	Nome	Codice
1.1	Screw, M5x25, SW 2,5	59913099
1.4	O-ring, d 3x1.5	59913100
7.3	O-ring, 42x2	59913173
8.2	Nipplo di collegamento, M15x1,5xG1/2, SW 8	59913241
8.3	Aeratore, M16x1	59913243
8.4	Chiave per aeratore, M16.5x1	59913242
N.I.	Prolunga, 20 mm Cromo	59913136