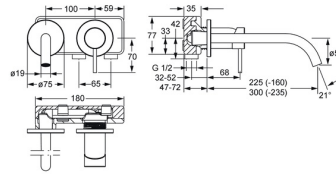
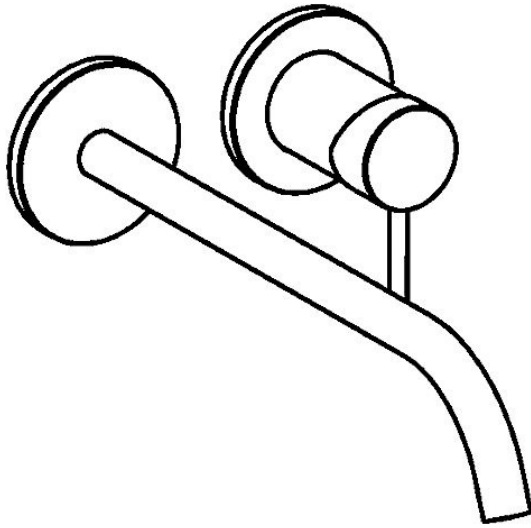


EAN: 4057304015793  
[static.hansa.com/5795217133](http://static.hansa.com/5795217133)



- Public & Semi-public, Industry, Housing
- Monocommande, Kit de finition
- Montage mural encastré
- Mat noir
- CACHÉ® - Mousseur intégré directement dans la robinetterie
- Levier monocommande, Levier avec symbole C+F, Levier tige
- Peut être raccourci, Voies d'eau sans revêtement de nickel
- Rosace ronde



## Caractéristiques techniques

### Caractéristiques de débit

Débit à 3 bar (avec limiteur de débit) **7.8 l/min**

### Caractéristiques techniques

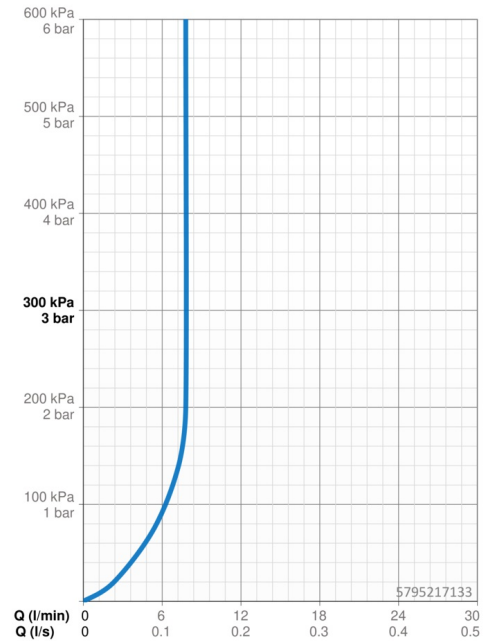
Alimentation en eau chaude **max. +80°C**  
 Pression de service **0.5-10 bar**  
 Saillie **235-300 mm**  
 Dispositif de protection (EN1717) **AA**  
 Matériau **brass**

### Règlementations

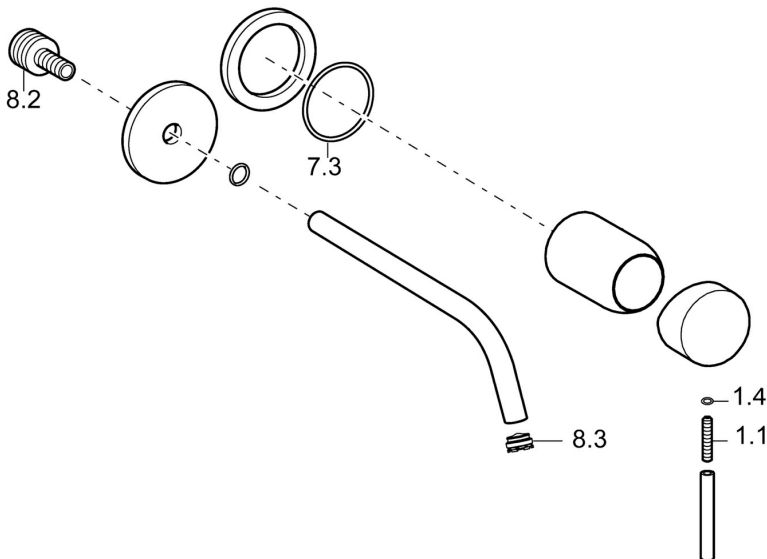
Norme EN **EN 817**  
 Classe acoustique **I (ISO 3822)**

### Certificats et normes

DVGW **DW-6512CS0518**  
 ABP **PA-IX 38408/IO**  
 Déclaration de conformité **DoC**



## Pièces de rechange



### SP5793217133

	Nom	Code
1.1	Vis, M5x25, SW 2,5	59913099
1.4	Joint, d 3x1.5	59913100
7.3	Joint, 42x2	59913173
8.2	Mamelon de raccordement, M15x1,5xG1/2, SW 8	59913241
8.3	Aérateur, M16x1	59913243
8.4	Clé pour aérateur, M16.5x1	59913242
N.I.	Rallonge pour mitigeur encastrés, 20 mm	59913136