

Technické údaje

Vlastnosti prietoku

Prietok pri tlaku 3 bar (s ovládačom prietoku) **7.8 l/min**

Technické vlastnosti

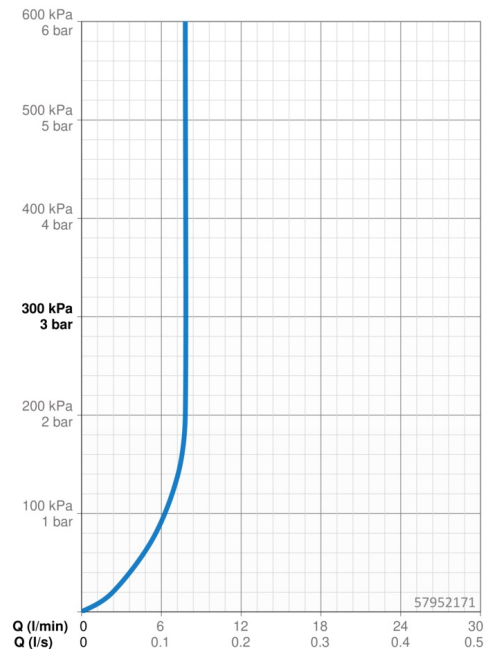
Dodávka teplej vody **max. +80°C**
 Pracovný tlak **0.5-10 bar**
 Projection **235-300 mm**
 Spätná klapka (STN EN 1717) **AA**
 Materiál **Mosadz**

Predpisy

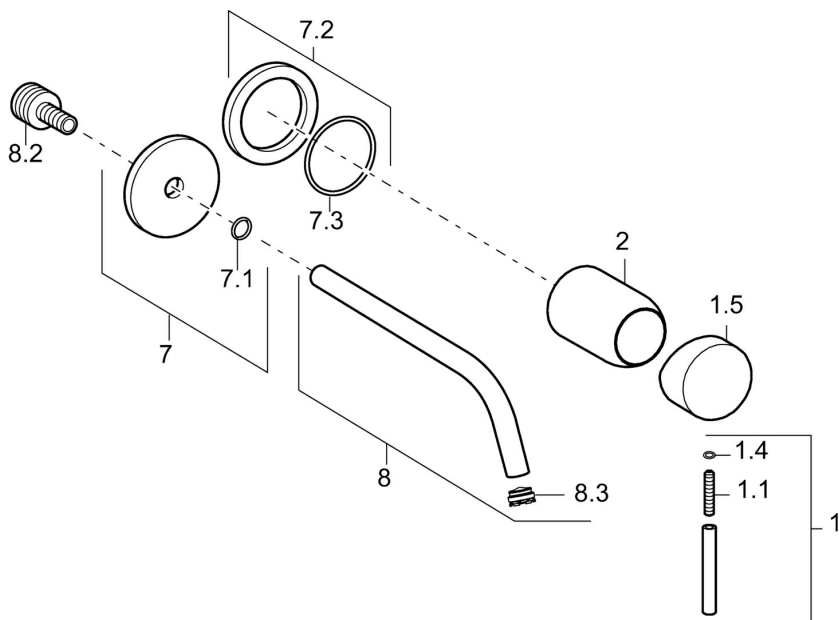
Norma EN **EN 817**
 Trieda hlučnosti **I (ISO 3822)**

Schválenia a Prehlásenia

DVGW **DW-6512CS0518**
 ABP **PA-IX 38408/IO**
 Vyhlásenie o zhode **DoC**



Náhradné diely



SP57932171

| | Názov | Kód |
|------|---|----------|
| 1 | Ovládacía rukoväť, 50 mm, d 7 mm | 59913097 |
| 1.1 | Skrutka, M5x25, SW 2,5 | 59913099 |
| 1.4 | O-krúžok, d 3x1.5 | 59913100 |
| 1.5 | Klobúk, krytka | 59913098 |
| 2 | Ružice | 59912116 |
| 7 | Kryt príruby, d 75 mm | 59913239 |
| 7.2 | Kryt príruby, d 75 mm | 59913240 |
| 7.3 | O-krúžok, 42x2 | 59913173 |
| 8 | Výtokové rameno, L=225 | 59913237 |
| 8 | Výtokové rameno, L=300 | 59913238 |
| 8.2 | Pripojovacie šróbenie, M15x1,5xG1/2, SW 8 | 59913241 |
| 8.3 | Aerator, M16x1 | 59913243 |
| 8.4 | Kľúč k aerátoru, M16.5x1 | 59913242 |
| N.I. | Nadstavňový segment, 20 mm | 59913136 |