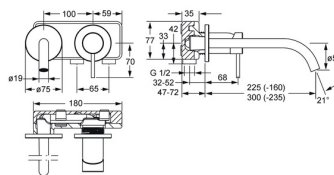
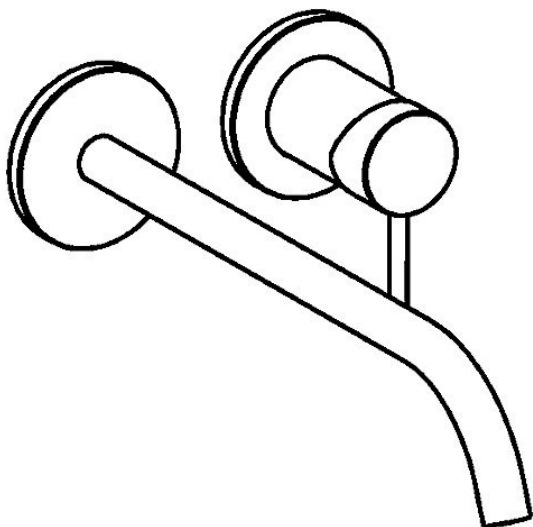


EAN: 4015474179240
static.hansa.com/57952171



- Openbaar en semi-openbaar, Industry, Housing
- Eengreeps, Afbouwset
- Wandmontage voor inbouwunit
- Chrom
- CACHE® mousseur geïntegreerd in kraanhuis
- Eengreeps bediend, Hendel met warm-koud-aanduiding, Pinhendel
- Kan worden ingekort, Oppervlakte met watercontact zonder nikkelcoating
- Ronde rozet



Technische gegevens

Doorstromingseigenschappen

Doorstroomhoeveelheid bij 3 bar (met debietregelaar) **7.8 l/min**

Technische eigenschappen

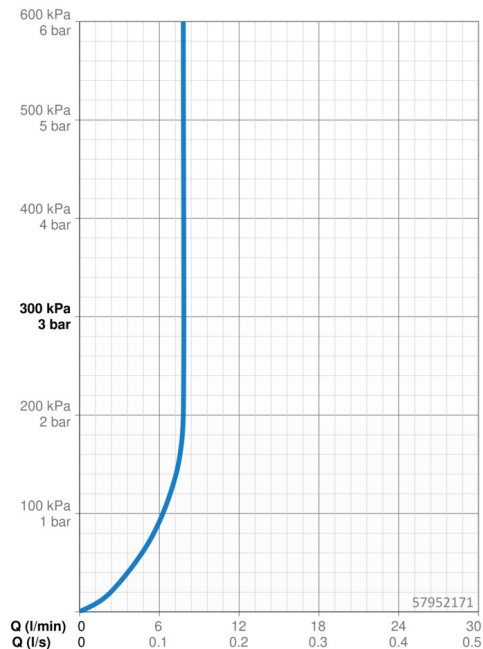
Warmwatertoevoer **max. +80°C**
 Werkdruk **0.5-10 bar**
 Projection **235-300 mm**
 Terugstroom beveiliging (EN1717) **AA**
 Materiaal **brass**

Voorschriften

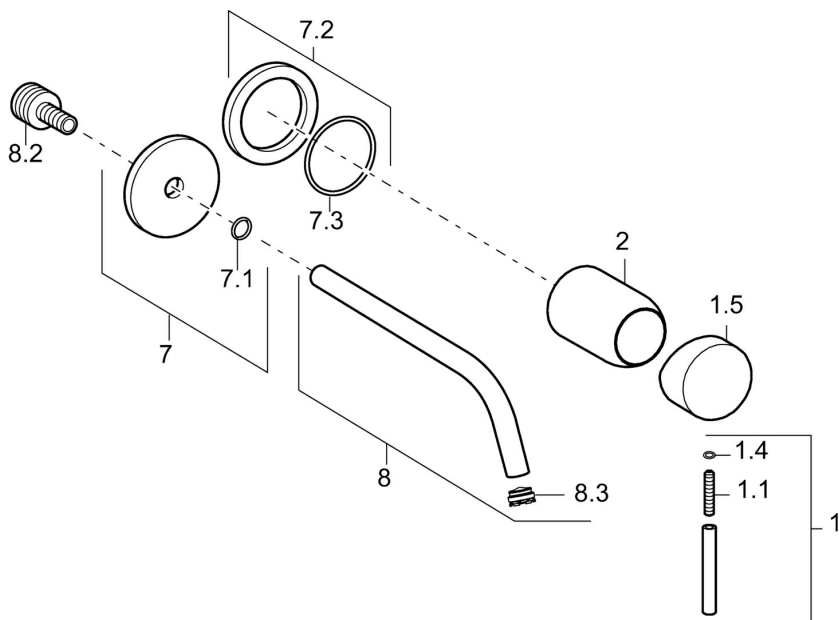
EN-norm **EN 817**
 Geluidsklasse **I (ISO 3822)**

Toestemmingen en Verklaringen

DVGW **DW-6512CS0518**
 ABP **PA-IX 38408/IO**
 Verklaring van overeenstemming **DoC**



Reserveonderdelen



SP57932171

	Naam	Code
1	Hendel, 50 mm, d 7 mm Chroom	59913097
1.1	Schroef, M5x25, SW 2,5	59913099
1.4	O-ring, d 3x1.5	59913100
1.5	Kap Chroom	59913098
2	Rosassen Chroom	59912116
7	Afdekplaat, d 75 mm Chroom	59913239
7.2	Afdekplaat, d 75 mm Chroom	59913240
7.3	O-ring, 42x2	59913173
8	Uitloop, L=225 Chroom	59913237
8	Uitloop, L=300 Chroom	59913238
8.2	Aansluitnippel, M15x1,5xG1/2, SW 8	59913241
8.3	Mousseur, M16x1	59913243
8.4	Schuimstralersleutel, M16.5x1	59913242
N.I.	Inbouwverlengstuk compleet, 20 mm Chroom	59913136