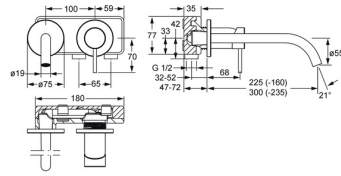
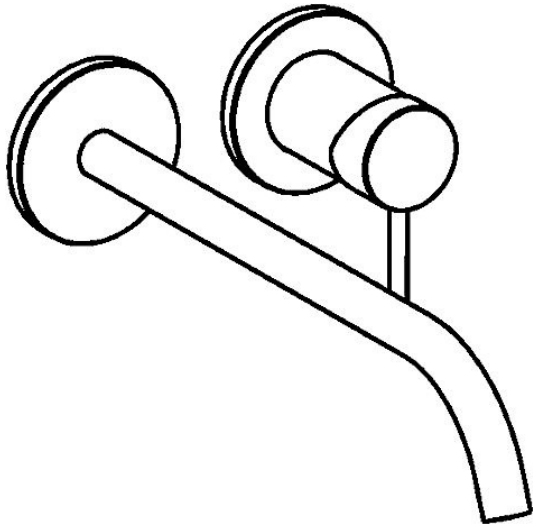


EAN: 4015474179240  
[static.hansa.com/57952171](http://static.hansa.com/57952171)



- Settore pubblico e semipubblico, Settore industriale, Housing
- Monocomando, Set esterno
- Montaggio a parete con unità d'incasso
- Cromo
- Rompigetto integrato
- Leva/Manopola monocomando, Leva con simbolo F+C, Leva pin
- Tubo accorciabile, Condotti acqua senza rivestimento in nichel
- Placca rotonda



## Dati tecnici

### Caratteristiche flusso

Portata 3 bar (con limitatore di flusso) **7.8 l/min**

### Caratteristiche tecniche

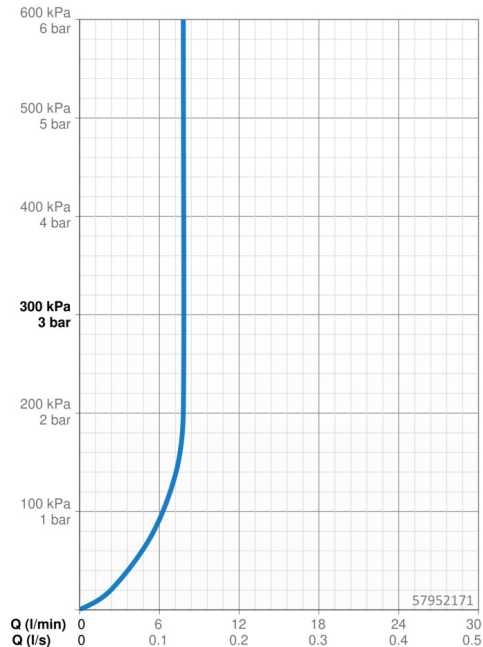
Fornitura di acqua calda **max. +80°C**  
 Pressione di esercizio **0.5-10 bar**  
 Projection **235-300 mm**  
 Backflow prevention (EN1717) **AA**  
 Materiale **Ottone**

### Norme

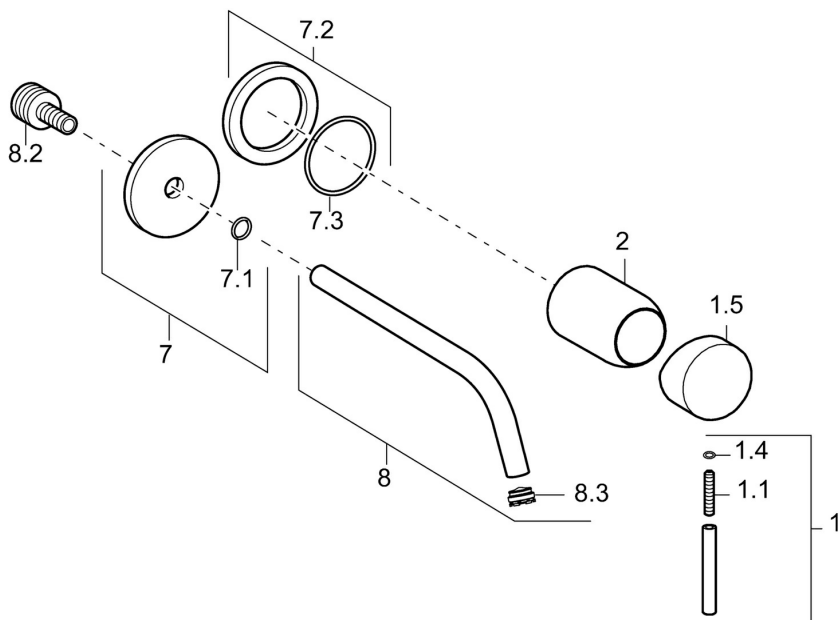
Standard EN **EN 817**  
 Classe di rumorosità **I (ISO 3822)**

### Certificati/Dichiarazioni

DVGW **DW-6512CS0518**  
 ABP **PA-IX 38408/IO**  
 Dichiarazione di conformità **DoC**



## Parti di ricambio



### SP57932171

	Nome	Codice
1	Leva, 50 mm, d 7 mm Cromo	59913097
1.1	Screw, M5x25, SW 2,5	59913099
1.4	O-ring, d 3x1.5	59913100
1.5	Cappuccio Cromo	59913098
2	Rosetta Cromo	59912116
7	Piastra, d 75 mm Cromo	59913239
7.2	Piastra, d 75 mm Cromo	59913240
7.3	O-ring, 42x2	59913173
8	Bocca, L=225 Cromo	59913237
8	Bocca, L=300 Cromo	59913238
8.2	Nipplo di collegamento, M15x1,5xG1/2, SW 8	59913241
8.3	Aeratore, M16x1	59913243
8.4	Chiave per aeratore, M16.5x1	59913242
N.I.	Prolunga, 20 mm Cromo	59913136