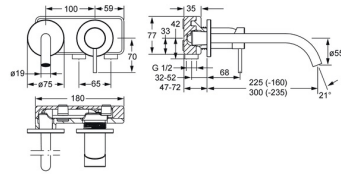
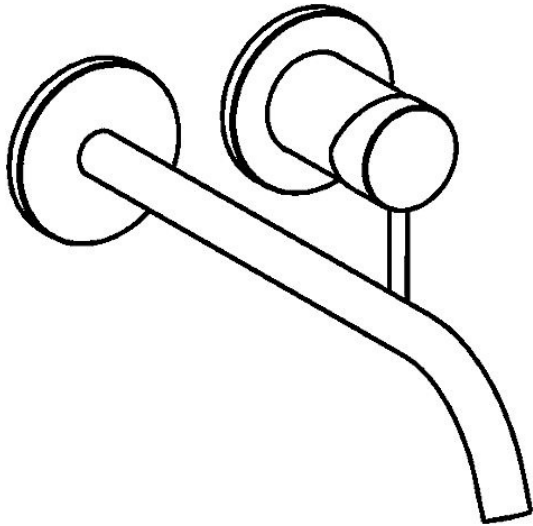


EAN: 4015474179240
static.hansa.com/57952171



- Public & Semi-public, Industry, Housing
- Monocommande, Kit de finition
- Montage mural encastré
- Chrome
- CACHE® - Mousseur intégré directement dans la robinetterie
- Levier monocommande, Levier avec symbole C+F, Levier tige
- Peut être raccourci, Voies d'eau sans revêtement de nickel
- Rosace ronde



Caractéristiques techniques

Caractéristiques de débit

Débit à 3 bar (avec limiteur de débit) **7.8 l/min**

Caractéristiques techniques

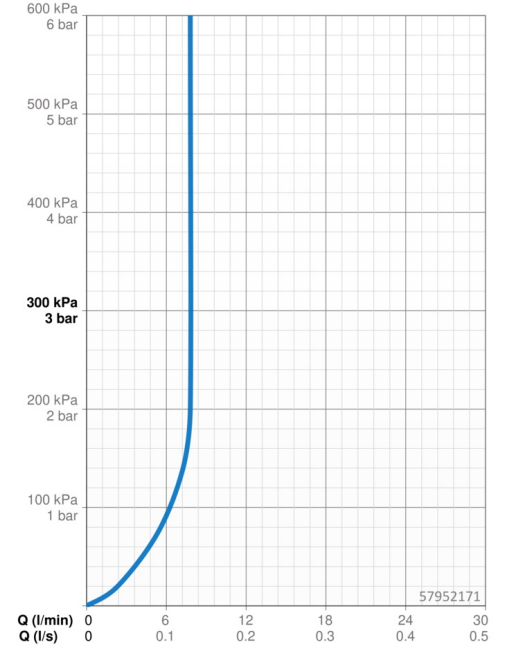
Alimentation en eau chaude **max. +80°C**
 Pression de service **0.5-10 bar**
 Saillie **235-300 mm**
 Dispositif de protection (EN1717) **AA**
 Matériau **brass**

Règlementations

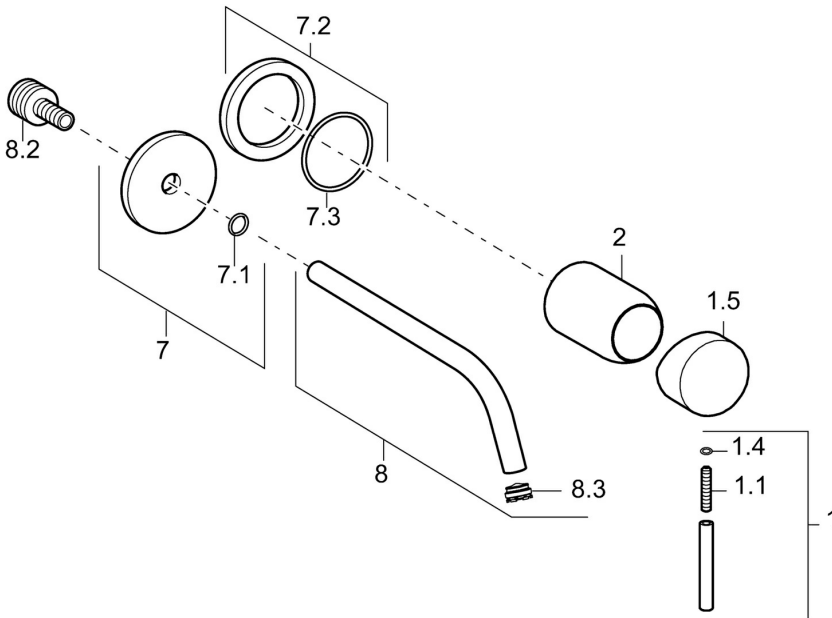
Norme EN **EN 817**
 Classe acoustique **I (ISO 3822)**

Certificats et normes

DVGW **DW-6512CS0518**
 ABP **PA-IX 38408/IO**
 Déclaration de conformité **DoC**



Pièces de rechange



SP57932171

	Nom	Code
1	Levier, 50 mm, d 7 mm	59913097
1.1	Vis, M5x25, SW 2,5	59913099
1.4	Joint, d 3x1.5	59913100
1.5	Capuchon	59913098
2	Rosace	59912116
7	Rosaces, d 75 mm	59913239
7.2	Rosaces, d 75 mm	59913240
7.3	Joint, 42x2	59913173
8	Bec, L=225	59913237
8	Bec, L=300	59913238
8.2	Mamelon de raccordement, M15x1,5xG1/2, SW 8	59913241
8.3	Aérateur, M16x1	59913243
8.4	Clé pour aérateur, M16.5x1	59913242
N.I.	Rallonge pour mitigeur encastrés, 20 mm	59913136