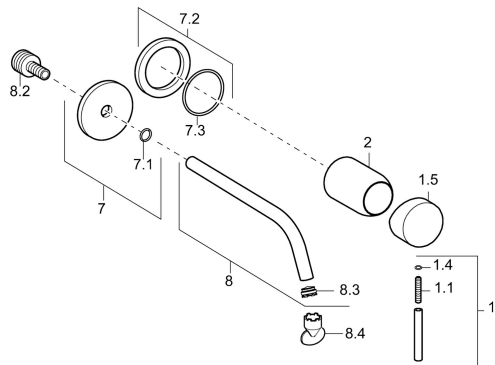


EAN: 4015474165441  
[static.hansa.com/57952101](http://static.hansa.com/57952101)



- Lavabo
- Monocommande, Kit de finition
- Montage mural encastré
- Chrome
- Levier monocommande, Levier avec symbole C+F

## Caractéristiques techniques

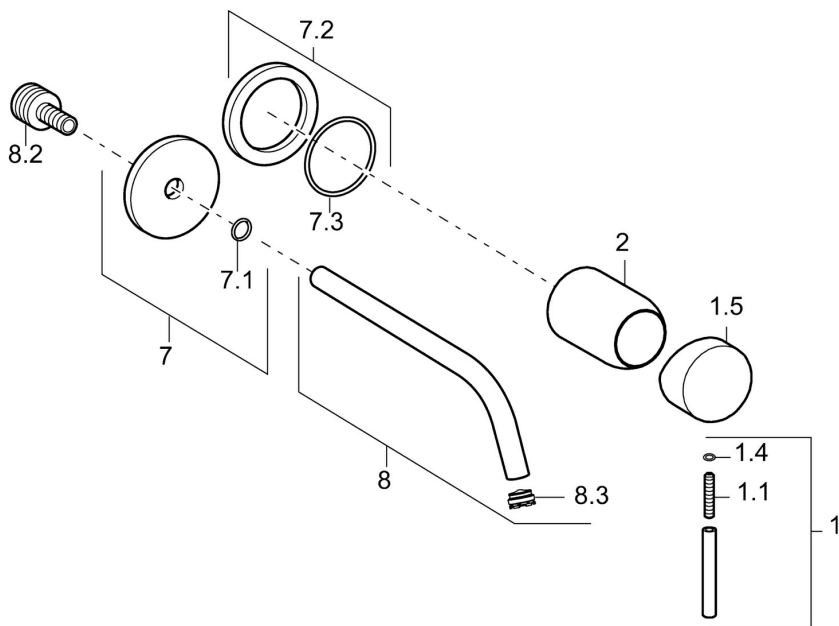
### Caractéristiques techniques

Alimentation en eau chaude	<b>max. +80°C</b>
Pression de service	<b>0.5-10 bar</b>
Matériau	<b>brass</b>

### Règlementations

Norme EN	<b>EN 817</b>
----------	---------------

## Pièces de rechange



### SP57932171

	Nom	Code
1	Levier, 50 mm, d 7 mm	59913097
1.1	Vis, M5x25, SW 2,5	59913099
1.4	Joint, d 3x1.5	59913100
1.5	Capuchon	59913098
2	Rosace	59912116
7	Rosaces, d 75 mm	59913239
7.2	Rosaces, d 75 mm	59913240
7.3	Joint, 42x2	59913173
8	Bec, L=225	59913237
8	Bec, L=300	59913238
8.2	Mamelon de raccordement, M15x1,5xG1/2, SW 8	59913241
8.3	Aérateur, M16x1	59913243
8.4	Clé pour aérateur, M16.5x1	59913242
N.I.	Rallonge pour mitigeur encastrés, 20 mm	59913136