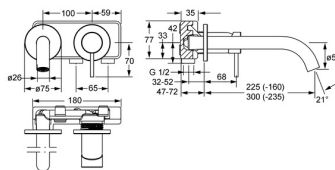
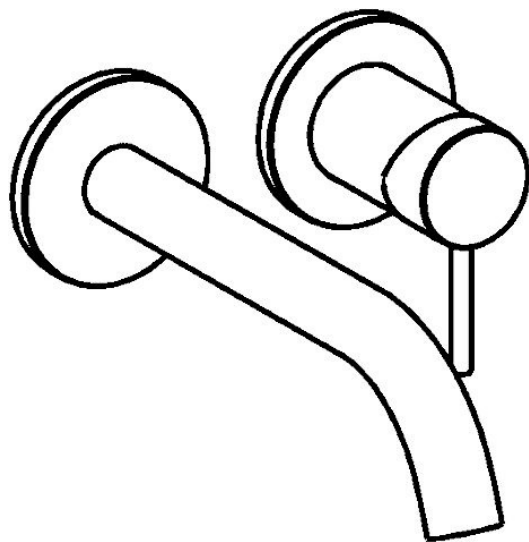


EAN: 4015474179233

static.hansa.com/57942171



- Settore pubblico e semipubblico, Settore industriale, Housing
- Monocomando, Set esterno
- Montaggio a parete con unità d'incasso
- Cromo
- Rompigetto integrato, Rompigetto Standard
- Leva/Manopola monocomando, Leva con simbolo F+C, Leva pin
- Tubo accorciabile, Condotti acqua senza rivestimento in nichel
- Placca rotonda



Dati tecnici

Caratteristiche flusso

Portata 3 bar **7.8 l/min**

Caratteristiche tecniche

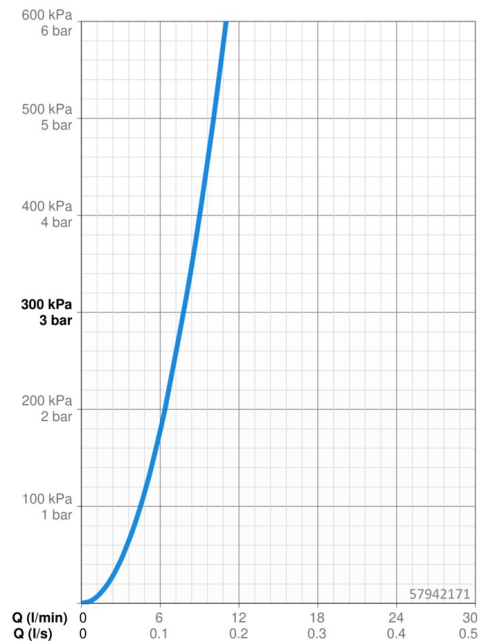
Fornitura di acqua calda **max. +80°C**
 Pressione di esercizio **0.5-10 bar**
 Projection **225 mm**
 Backflow prevention (EN1717) **AA**
 Materiale **Ottone**

Norme

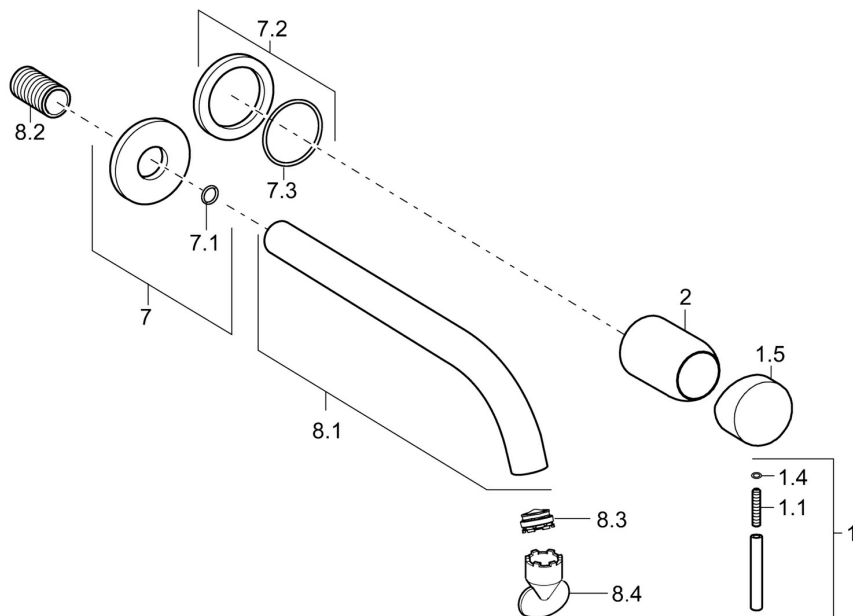
Standard EN **EN 817**
 Classe di rumorosità **I (ISO 3822)**

Certificati/Dichiarazioni

DVGW **DW-6512CS0518**
 ABP **P-IX 38409/IO**
 Dichiarazione di conformità **DoC**



Parti di ricambio



SP57962171

	Nome	Codice
1	Leva, 50 mm, d 7 mm Cromo	59913097
1.1	Screw, M5x25, SW 2,5	59913099
1.4	O-ring, d 3x1.5	59913100
1.5	Cappuccio Cromo	59913098
2	Rosetta Cromo	59912116
7	Piastra, d 75 mm Cromo	59913246
7.2	Piastra, d 75 mm Cromo	59913240
7.3	O-ring, 42x2	59913173
8.1	Bocca, L=225 Cromo	59913244
8.1	Bocca, L=300 Cromo	59913245
8.2	Capezzolo filetto, G1/2, AF12	59912144
8.3	Aeratore, M24x1 A, 8 l/min	59913130
8.4	Chiave per aeratore, M24x1	59913134
N.I.	Prolunga, 20 mm Cromo	59913136