



## Caractéristiques techniques

### Caractéristiques de débit

Débit à 3 bar **7.8 l/min**

### Caractéristiques techniques

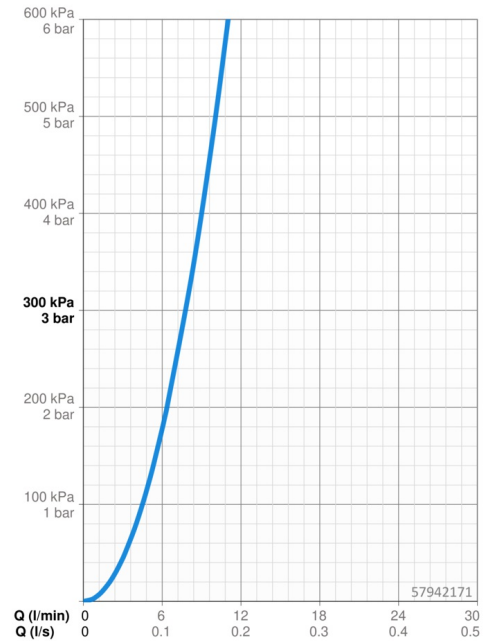
Alimentation en eau chaude **max. +80°C**  
 Pression de service **0.5-10 bar**  
 Saillie **225 mm**  
 Dispositif de protection (EN1717) **AA**  
 Matériau **brass**

### Règlementations

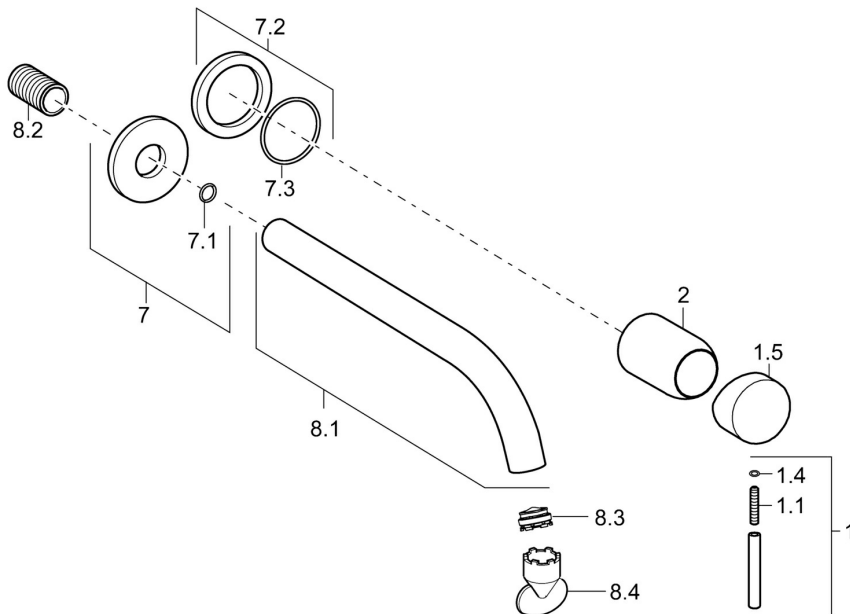
Norme EN **EN 817**  
 Classe acoustique **I (ISO 3822)**

### Certificats et normes

DVGW **DW-6512CS0518**  
 ABP **P-IX 38409/IO**  
 Déclaration de conformité **DoC**



## Pièces de rechange



### SP57962171

|      | Nom                                     | Code     |
|------|---|----------|
| 1    | Levier, 50 mm, d 7 mm                   | 59913097 |
| 1.1  | Vis, M5x25, SW 2,5                      | 59913099 |
| 1.4  | Joint, d 3x1.5                          | 59913100 |
| 1.5  | Capuchon                                | 59913098 |
| 2    | Rosace                                  | 59912116 |
| 7    | Rosaces, d 75 mm                        | 59913246 |
| 7.2  | Rosaces, d 75 mm                        | 59913240 |
| 7.3  | Joint, 42x2                             | 59913173 |
| 8.1  | Bec, L=225                              | 59913244 |
| 8.1  | Bec, L=300                              | 59913245 |
| 8.2  | Mamelon de fil, G1/2, AF12              | 59912144 |
| 8.3  | Aérateur, M24x1 A, 8 l/min              | 59913130 |
| 8.4  | Clé pour aérateur, M24x1                | 59913134 |
| N.I. | Rallonge pour mitigeur encastrés, 20 mm | 59913136 |