

Technické údaje

Vlastnosti prietoku

Prietok pri tlaku 3 bar (s ovládačom prietoku) **7.8 l/min**

Technické vlastnosti

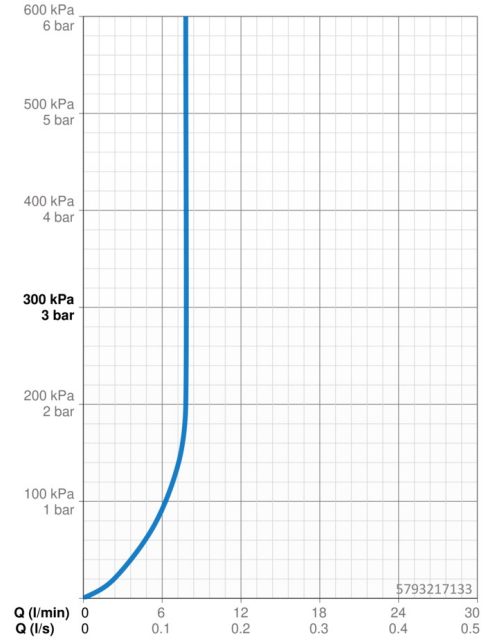
Dodávka teplej vody **max. +80°C**
 Pracovný tlak **0.5-10 bar**
 Projection **160-225 mm**
 Spätná klapka (STN EN 1717) **AA**
 Materiál **Mosadz**

Predpisy

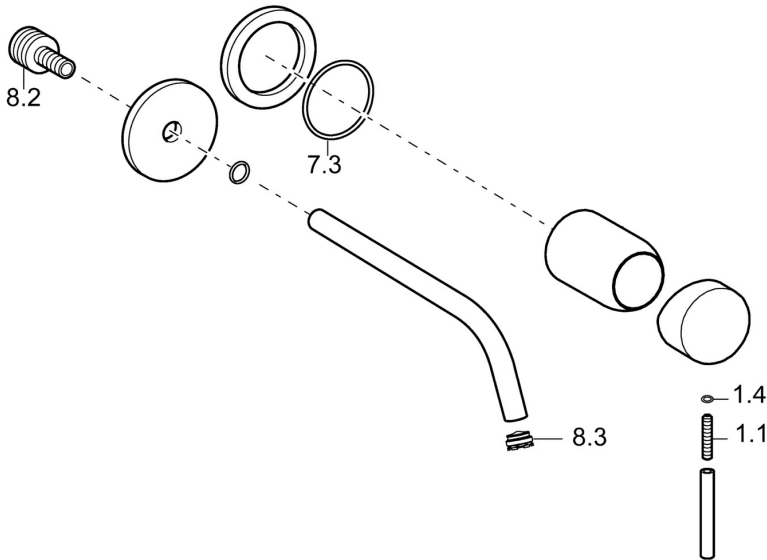
Norma EN **EN 817**
 Trieda hlučnosti **I (ISO3822)**

Schválenia a Prehlásenia

DVGW **DW-6512CS0518**
 ABP **PA-IX 38408/IO**
 Vyhlásenie o zhode **DoC**



Náhradné diely



SP5793217133

	Názov	Kód
1.1	Skrutka, M5x25, SW 2,5	59913099
1.4	O-kružok, d 3x1.5	59913100
7.3	O-kružok, 42x2	59913173
8.2	Pripojovacie šróbenie, M15x1,5xG1/2, SW 8	59913241
8.3	Aerator, M16x1	59913243
8.4	Kľúč k aerátoru, M16.5x1	59913242
N.I.	Nadstavňový segment, 20 mm	59913136