



## Technické údaje

### Vlastnosti prietoku

Prietok pri tlaku 3 bar (s ovládačom prietoku) **7.8 l/min**

### Technické vlastnosti

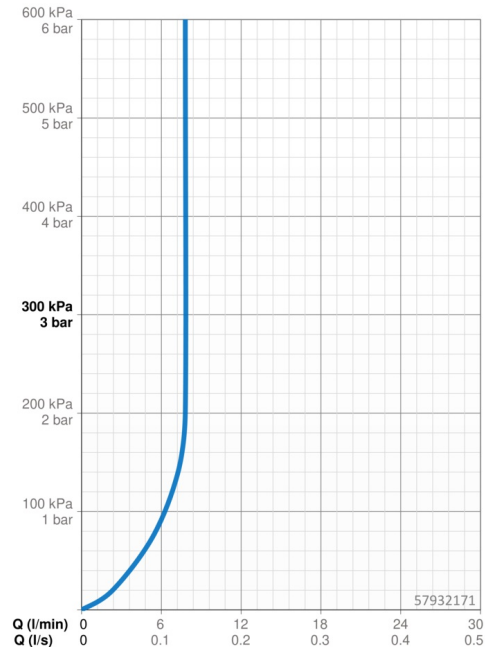
Dodávka teplej vody **max. +80°C**  
 Pracovný tlak **0.5-10 bar**  
 Projection **160-225 mm**  
 Spätná klapka (STN EN 1717) **AA**  
 Materiál **Mosadz**

### Predpisy

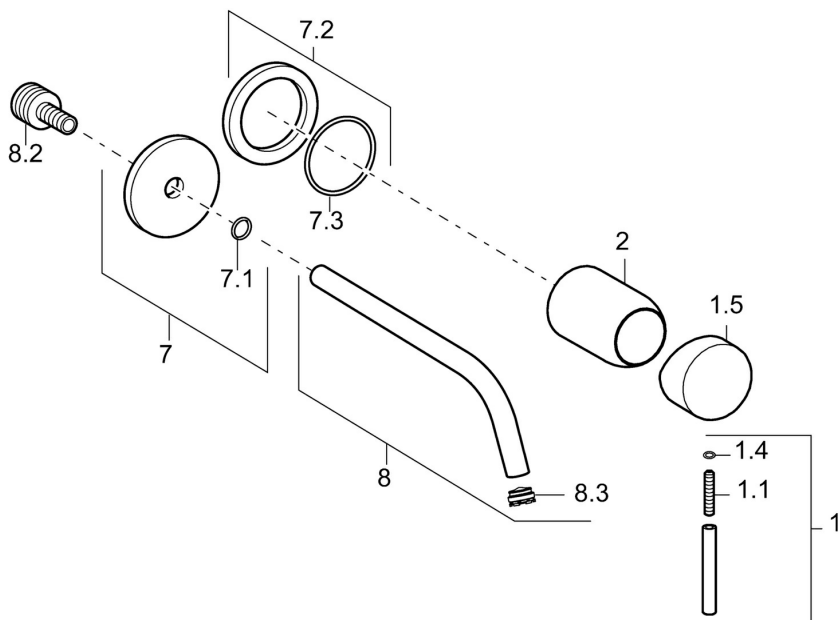
Norma EN **EN 817**  
 Trieda hlučnosti **I (ISO3822)**

### Schválenia a Prehlásenia

DVGW **DW-6512CS0518**  
 ABP **PA-IX 38408/IO**  
 Vyhlásenie o zhode **DoC**



## Náhradné diely



### SP57932171

	Názov	Kód
1	Ovládacia rukoväť, 50 mm, d 7 mm	59913097
1.1	Skrutka, M5x25, SW 2,5	59913099
1.4	O-krúžok, d 3x1.5	59913100
1.5	Klobúk, krytka	59913098
2	Ružice	59912116
7	Kryt príruby, d 75 mm	59913239
7.2	Kryt príruby, d 75 mm	59913240
7.3	O-krúžok, 42x2	59913173
8	Výtokové rameno, L=225	59913237
8	Výtokové rameno, L=300	59913238
8.2	Pripojovacie šróbenie, M15x1,5xG1/2, SW 8	59913241
8.3	Aerator, M16x1	59913243
8.4	Kľúč k aerátoru, M16.5x1	59913242
N.I.	Nadstavňový segment, 20 mm	59913136