

Technické údaje

Vlastnosti průtoku

Průtokové množství při 3 bar (s regulátorem průtoku) **7.8 l/min**

Technické vlastnosti

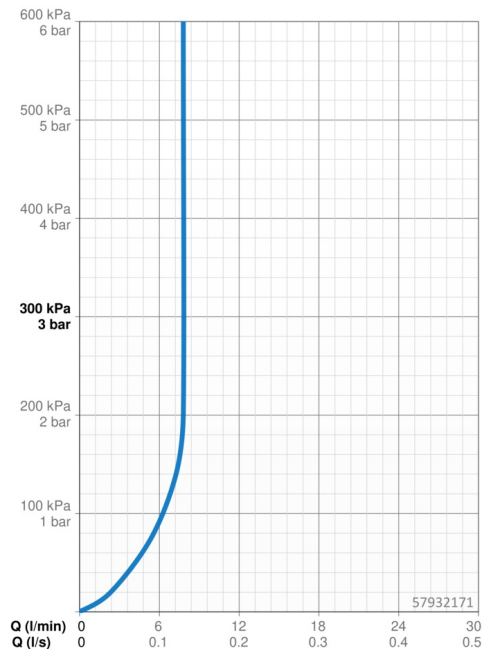
Zdroj teplé vody **max. +80°C**
 Pracovní tlak **0.5-10 bar**
 Projection **160-225 mm**
 Zabezpečení proti zpětnému toku (ČSN EN 1717) **AA**
 Materiál **Mosaz**

Předpisy

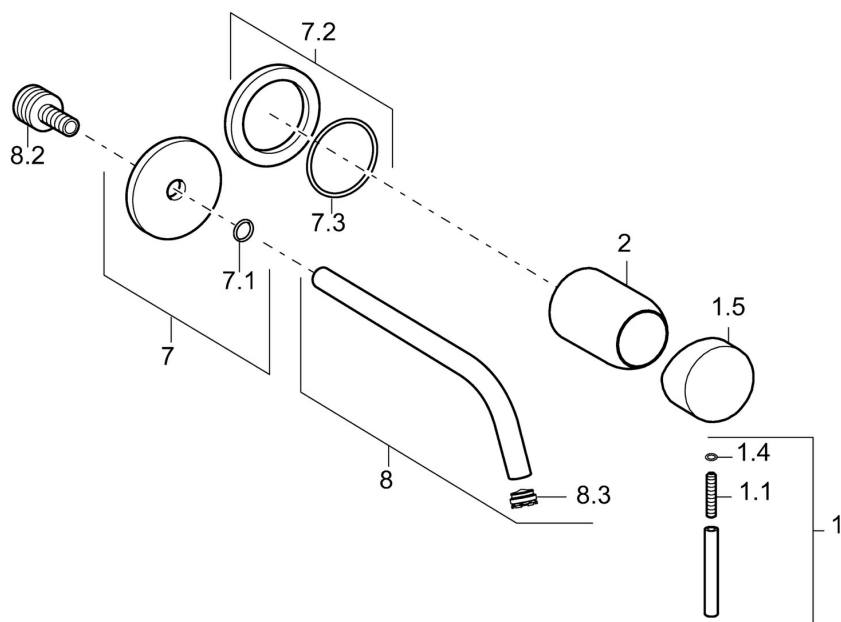
Norma EN **EN 817**
 Třída hlučnosti **I (ISO3822)**

Schválení a Prohlášení

DVGW **DW-6512CS0518**
 ABP **PA-IX 38408/IO**
 Prohlášení o shodě **DoC**



Náhradní díly



SP57932171

	Název	Kód
1	Páka, 50 mm, d 7 mm	59913097
1.1	Šroub, M5x25, SW 2,5	59913099
1.4	O-kroužek, d 3x1.5	59913100
1.5	Víko	59913098
2	Růžice	59912116
7	Kryt příruby, d 75 mm	59913239
7.2	Kryt příruby, d 75 mm	59913240
7.3	O-kroužek, 42x2	59913173
8	Výtokové rameno, L=225	59913237
8	Výtokové rameno, L=300	59913238
8.2	Připojovací šroubení, M15x1,5xG1/2, SW 8	59913241
8.3	Aerator, M16x1	59913243
8.4	Klíč k aerátoru, M16.5x1	59913242
N.I.	Nástavec-sada, 20 mm	59913136