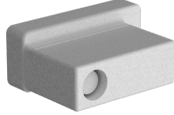
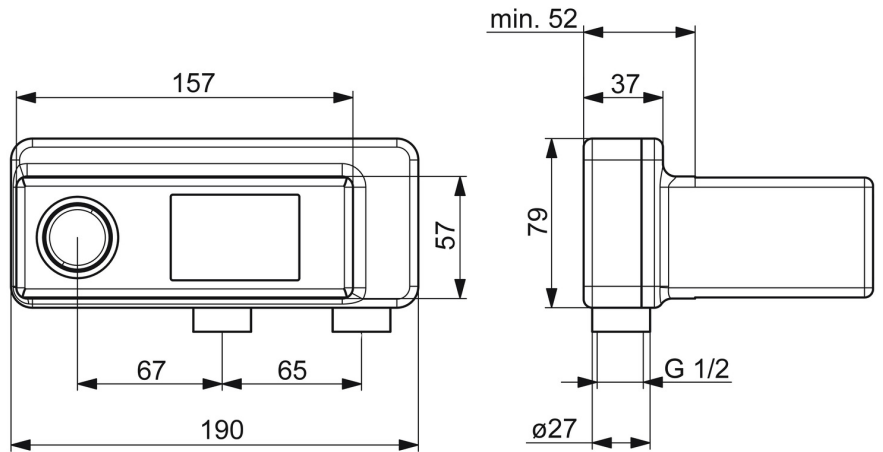
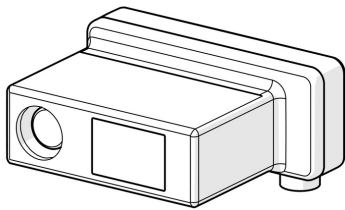


EAN: 4057304006678
static.hansa.com/57860200



- Lavabo
- Encastré
- Montage mural encastré
- Limiteur de température et de débit, Limiteur de température ajustable
- Cartouche céramique de \varnothing 40 mm pour contrôle de température et de débit
- Corps en laiton DZR
- Pack d'isolation en polystyrène



Caractéristiques techniques

Caractéristiques de débit

Débit à 3 bar (avec limiteur de débit) **6.0 l/min**

Caractéristiques techniques

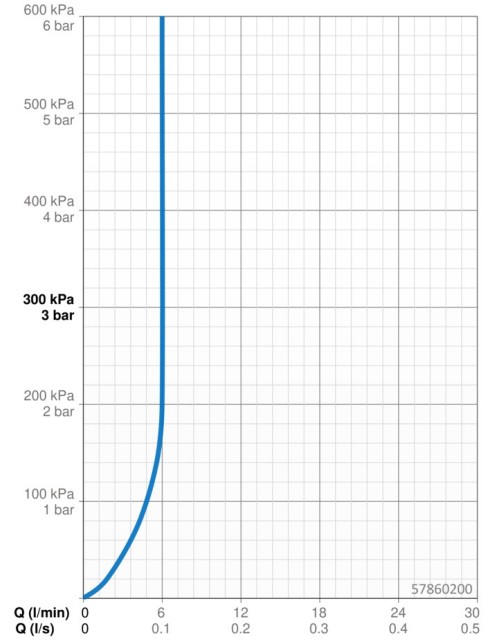
Taille DN (diamètre nominal) **DN15**
 Alimentation en eau chaude **max. +80°C**
 Pression de service **1-10 bar**
 Taille de raccord **G1/2**
 Matériau **brass**

Règlementations

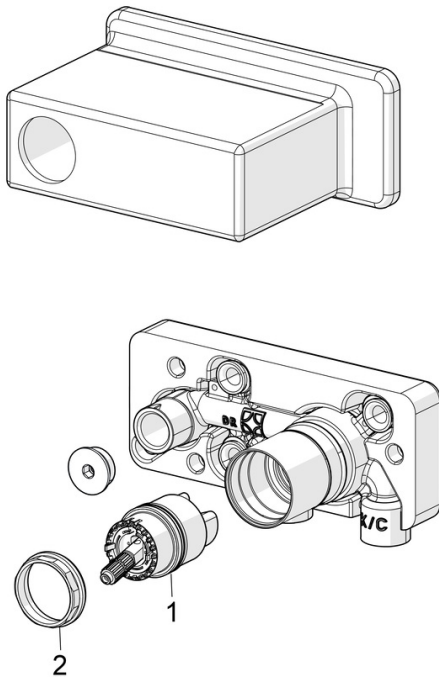
Norme EN **EN 817**
 Classe acoustique **I (ISO 3822)**

Certificats et normes

Déclaration de conformité **DoC**



Pièces de rechange



SP57860200

	Nom	Code
01	Cartouche, 4.0 Classic	59914129
02	Écrou de maintien, M4x1.5, SW 38	59914128
N.I.	Rallonge pour mitigeur encastrés, 20 mm	59914624