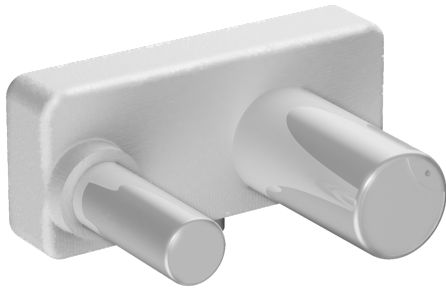
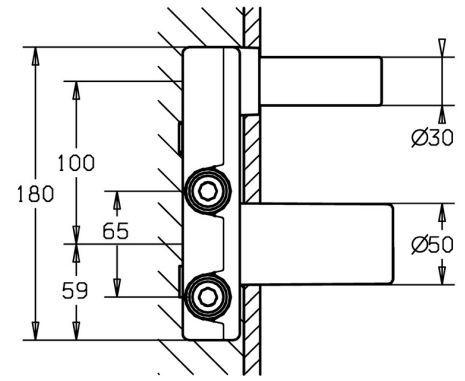
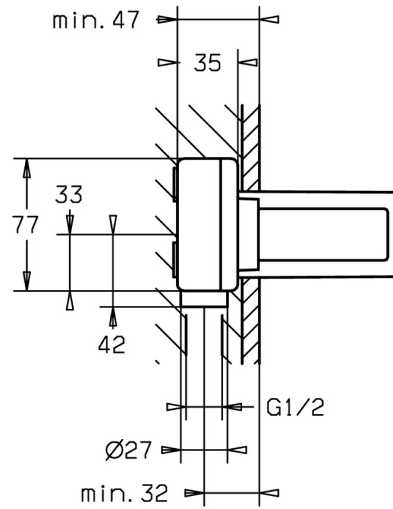
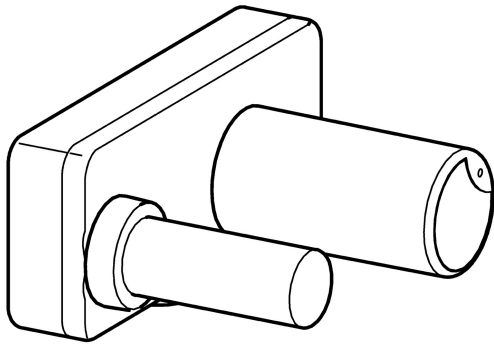


EAN: 4015474179264  
[static.hansa.com/57860100](http://static.hansa.com/57860100)



- Lavabo
- A incasso
- Montaggio a parete con unità d'incasso
- Limitatore di temperatura regolabile
- Cartuccia a dischi ceramici  $\phi$  35mm
- Connessione diretta, Filettatura interna
- Ottone DZR
- Impacco isolante in polistirolo espanso
- Senza set esterno



## Dati tecnici

### Caratteristiche tecniche

Misura DN (dimensione nominale)	<b>DN15</b>
Fornitura di acqua calda	<b>max. +80°C</b>
Pressione di esercizio	<b>1-10 bar</b>
Misura della connessione	<b>G1/2</b>
Materiale	<b>Ottone</b>

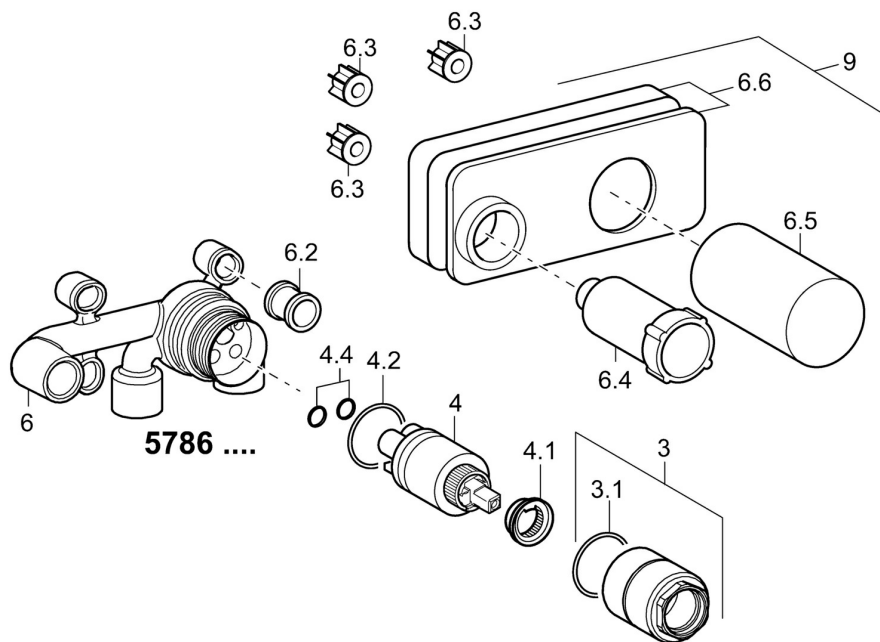
### Norme

Standard EN	<b>EN 817</b>
-------------	---------------

### Certificati/Dichiarazioni

DVGW	<b>DW-6512CS0518</b>
Dichiarazione di conformità	<b>DoC</b>

## Parti di ricambio



### SP57860100

	Nome	Codice
3	Manicotto filettato, M38x1	59912115
4	Cartuccia, 3.5 Classic	59913075
4	Cartuccia, 3.5 Eco	59912324
4.1	Temperature adjustment limiter	59912325
4.2	O-ring, d 28.24x2.62 Fuori produzione	59912590
4.4	O-ring, d 10.10x1.60 Fuori produzione	59905072
6.3	Giunto Fuori produzione	59913169
9	Installation box Fuori produzione	59913170
N.I.	Prolunga, 20 mm Cromo	59913136
N.I.	Chiave, SW30/34	59912108
N.I.	Angle piece	59913086