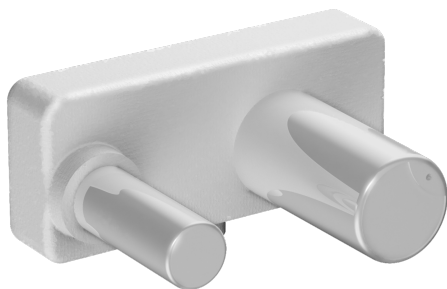
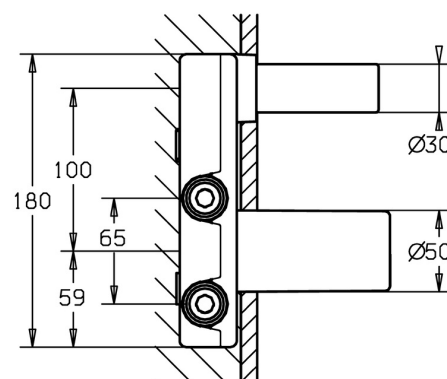
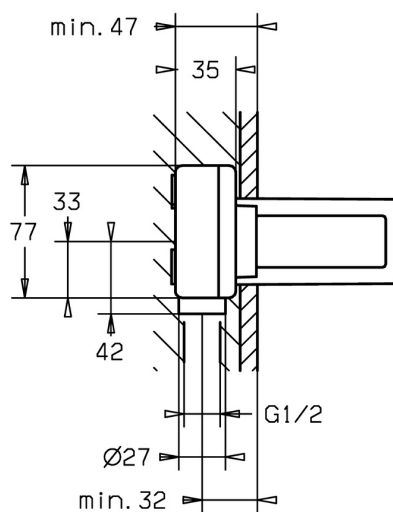
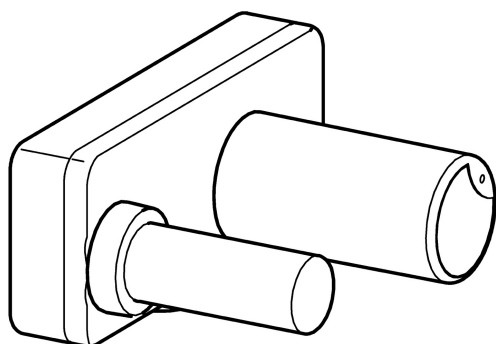


EAN: 4015474179264
static.hansa.com/57860100



- Lavabo
- Encastré
- Montage mural encastré
- Limiteur de température ajustable
- Cartouche céramique de \varnothing 35 mm pour contrôle de température et de débit
- Raccord direct, Filetage interne
- Corps en laiton DZR
- Pack d'isolation en polystyrène
- Sans kit de finition



Caractéristiques techniques

Caractéristiques techniques

Taille DN (diamètre nominal)	DN15
Alimentation en eau chaude	max. +80°C
Pression de service	1-10 bar
Taille de raccord	G1/2
Matériau	brass

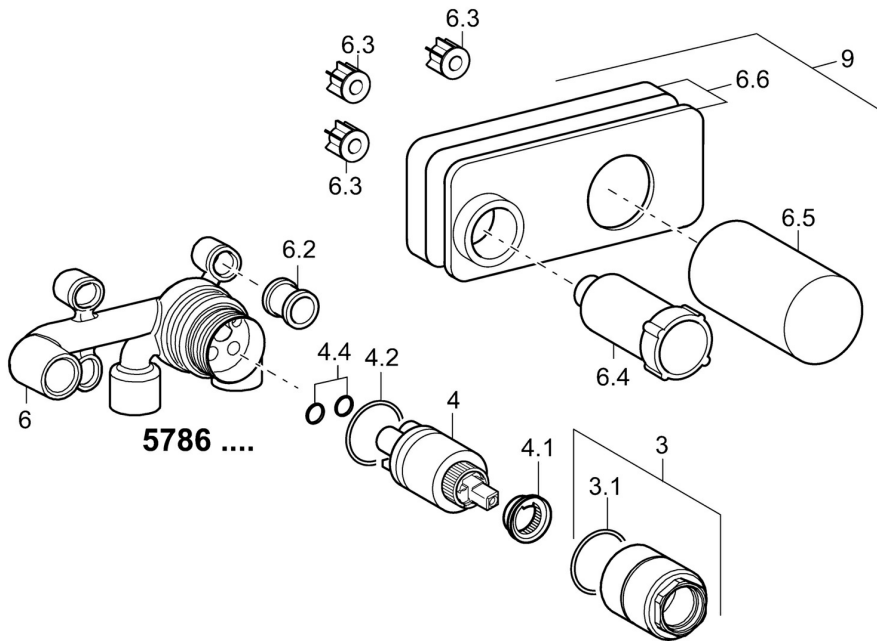
Règlementations

Norme EN	EN 817
----------	---------------

Certificats et normes

DVGW	DW-6512CS0518
Déclaration de conformité	DoC

Pièces de rechange



SP57860100

	Nom	Code
3	Douille à vis, M38x1	59912115
4	Cartouche, 3,5 Classic	59913075
4	Cartouche, 3,5 Eco	59912324
4.1	Temperature adjustment limiter	59912325
4.2	Joint, d 28.24x2.62 Arrêté	59912590
4.4	Joint, d 10.10x1.60 Arrêté	59905072
6.3	Joint Arrêté	59913169
9	Installation box Arrêté	59913170
N.I.	Rallonge pour mitigeur encastrés, 20 mm	59913136
N.I.	Clef, SW30/34	59912108
N.I.	Angle piece	59913086