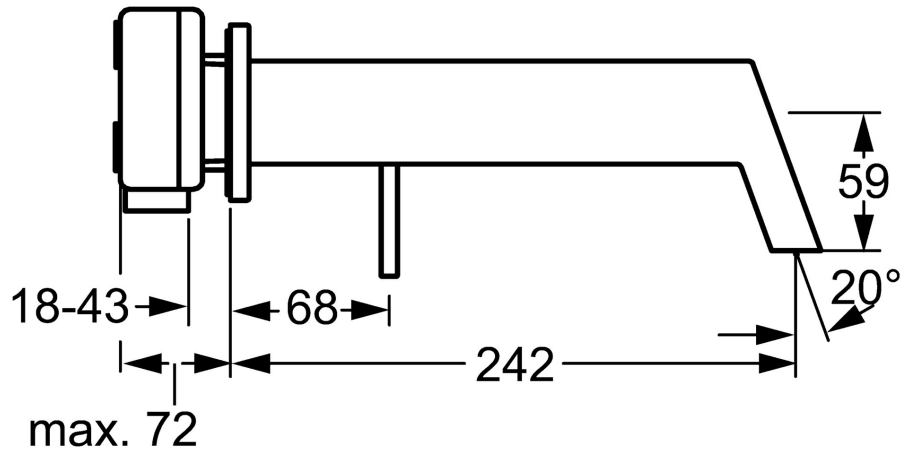
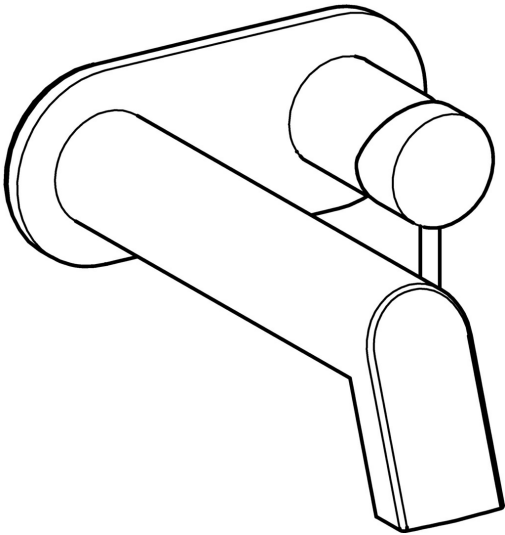


EAN: 4015474178946
static.hansa.com/57852171



- Lavabo
- Monocommande, Kit de finition
- Montage mural encastré
- Chrome
- Bec fixe
- Levier monocommande, Levier avec symbole C-F, Levier tige
- Rosace ronde, Manchon
- Jet d'eau cascade



Caractéristiques techniques

Caractéristiques de débit

Débit à 3 bar (avec réducteurs de pression) **6.0 l/min**

Caractéristiques techniques

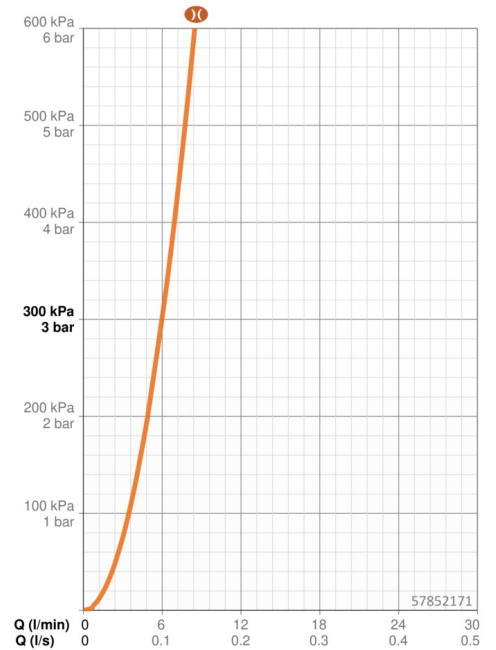
Taille DN (diamètre nominal) **DN15**
 Alimentation en eau chaude **max. +80°C**
 Pression de service **0.5-10 bar**
 Saillie **242 mm**
 Matériau **brass**

Règlementations

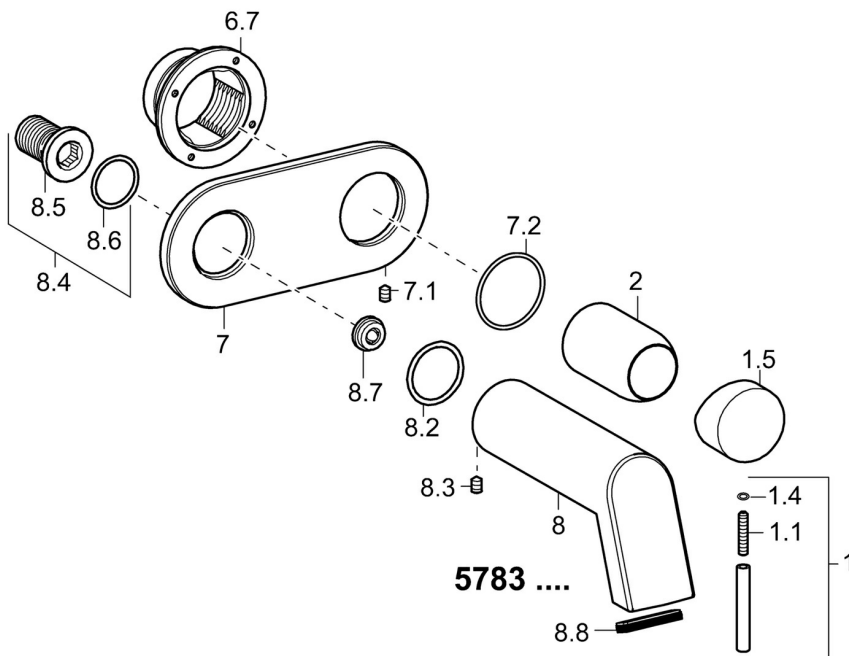
Norme EN **EN 817**

Certificats et normes

Déclaration de conformité **DoC**



Pièces de rechange



SP57832171

	Nom	Code
1	Levier, 50 mm, d 7 mm	59913097
1.1	Vis, M5x25, SW 2,5	59913099
1.4	Joint, d 3x1.5	59913100
1.5	Capuchon	59913098
2	Rosace	59912116
6.7	Titulaire	59913171
7	Rosaces Arrêté	59913172
7.1	Vis, M4x4	59901027
7.2	Joint, 42x2	59913173
8	Bec, L=240	59913175
8	Bec, L=160	59913174
8.2	Joint, 34x2	59912533
8.3	Vis, M6x9 Arrêté	5991237
8.4	Mamelon de raccordement, G1/2	5991229
8.6	Joint, d 25x2.5	59905053
8.7	Limiteur de débit, 4L/min	59912951
8.8	Aérateur	59913082
N.I.	Rallonge pour mitigeur encastrés, 20 mm	59913136