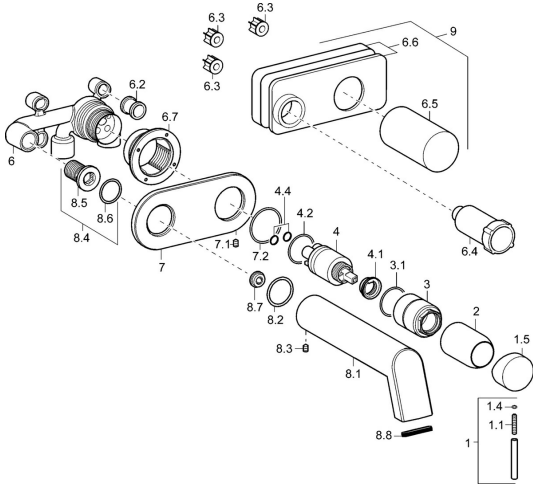


EAN: 4015474158436  
[static.hansa.com/57852101](http://static.hansa.com/57852101)



- Baignoire et douche
- Monocommande, Kit de finition
- Montage mural encastré
- Chrome
- Levier monocommande, Levier avec symbole C+F

## Caractéristiques techniques

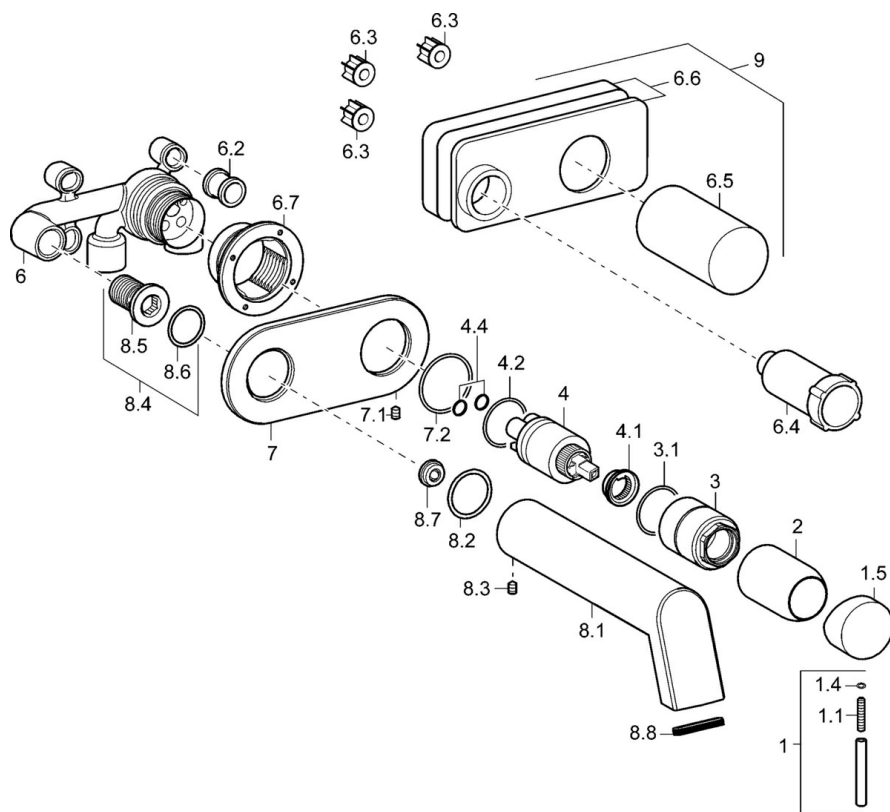
### Caractéristiques techniques

Alimentation en eau chaude	<b>max. +80°C</b>
Pression de service	<b>0.5-10 bar</b>

### Règlementations

Norme EN	<b>EN 817</b>
----------	---------------

## Pièces de rechange



### SP57852101

	Nom	Code
1	Levier, 50 mm, d 7 mm	59913097
1.1	Vis, M5x25, SW 2,5	59913099
1.4	Joint, d 3x1.5	59913100
1.5	Capuchon	59913098
2	Rosace	59912116
3	Douille à vis, M38x1	59912115
4	Cartouche, 3.5 Classic	59913075
4	Cartouche, 3.5 Eco	59912324
4.1	Temperature adjustment limiter	59912325
4.2	Joint, d 28.24x2.62 Arrêté	59912590
4.4	Joint, d 10.10x1.60 Arrêté	59905072
6.1	Joint Arrêté	59913169
6.2	Titulaire	59913171
6.3	Rosaces Arrêté	59913172
6.4	Vis, M4x4	59901027
6.5	Joint, 42x2	59913173
6.6	Bec, L=240	59913175
6.7	Joint, 34x2	59912533
7	Vis, M6x9 Arrêté	59911237
7.1	Mamelon de raccordement, G1/2	59911229
7.2	Joint, d 25x2.5	59905053
8.1	Limiteur de debit, 4L/min	59912951
8.2	Aérateur	59913082
8.3	Installation box Arrêté	59913170
8.4	Rallonge pour mitigeur encastrés, 20 mm	59913136
8.5	Angle piece	59913086
8.6	Clef, SW30/34	59912108
8.7		
8.8		
9		