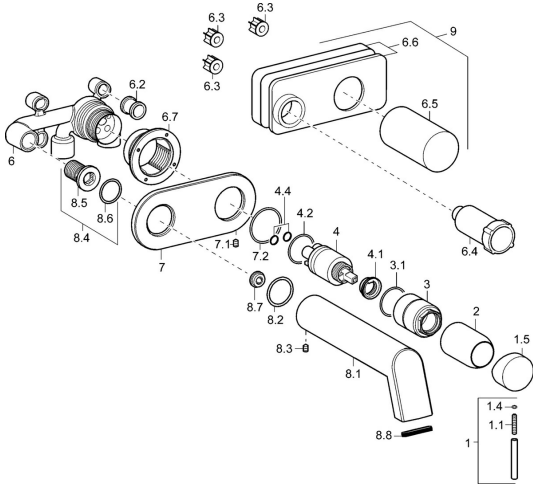


EAN: 4015474158436  
[static.hansa.com/57852101](http://static.hansa.com/57852101)



- Wanne & Dusche
- Einhebelmischer, Fertigmontageset
- Wandmontage für Unterputz-Einbaukörper
- Chrom
- Einhandbedienhebel/Griff, Hebel mit W+K-Kennzeichnung

## Technische Daten

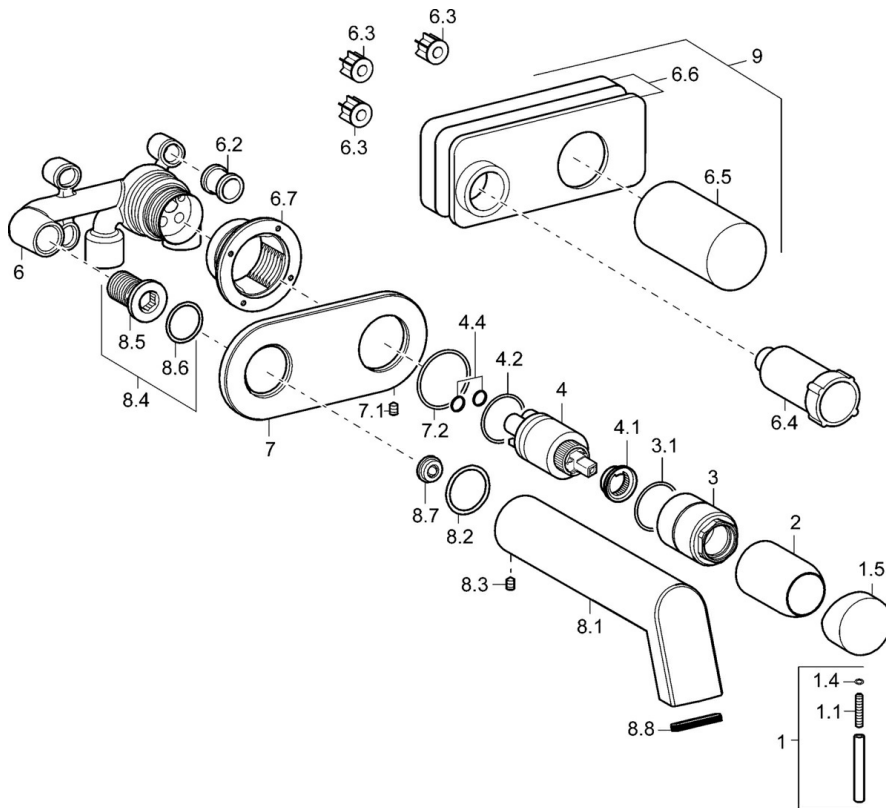
### Technische Eigenschaften

Warmwasserversorgung	<b>max. +80°C</b>
Arbeitsdruck	<b>0.5-10 bar</b>

### Vorschriften

EN Standard	<b>EN 817</b>
-------------	---------------

## Ersatzteile



### SP57852101

	Name	Art.-Nr.
1	Hebel, 50 mm, d 7 mm	59913097
1.1	Schraube, M5x25, SW 2,5	59913099
1.4	O-Ring, d 3x1.5	59913100
1.5	Abdeckkappe	59913098
2	Abdeckhülse	59912116
3	Schraubhülse, M38x1	59912115
4	Kartusche, 3.5 Classic	59913075
4	Kartusche, 3.5 Eco	59912324
4.1	Temperatur-Anschlagring	59912325
4.2	O-Ring, d 28.24x2.62 Ausgelaufen	59912590
4.4	O-Ring, d 10.10x1.60 Ausgelaufen	59905072
6.1	Dichtung Ausgelaufen	59913169
6.7	Halter	59913171
7	Rosette Ausgelaufen	59913172
7.1	Schraube, M4x4	59901027
7.2	O-Ring, 42x2	59913173
8.1	Auslauf, L=240	59913175
8.2	O-Ring, 34x2	59912533
8.3	Schraube, M6x9 Ausgelaufen	59911237
8.4	Anschlussnippel, G1/2	59911229
8.6	O-Ring, d 25x2.5	59905053
8.7	Durchflussbegrenzer, 4L/min	59912951
8.8	Luftsprudler	59913082
9	Installations-box Ausgelaufen	59913170
N.I.	Verlängerungssatz, 20 mm	59913136
N.I.	Winkelstück	59913086
N.I.	Schlüssel, SW30/34	59912108